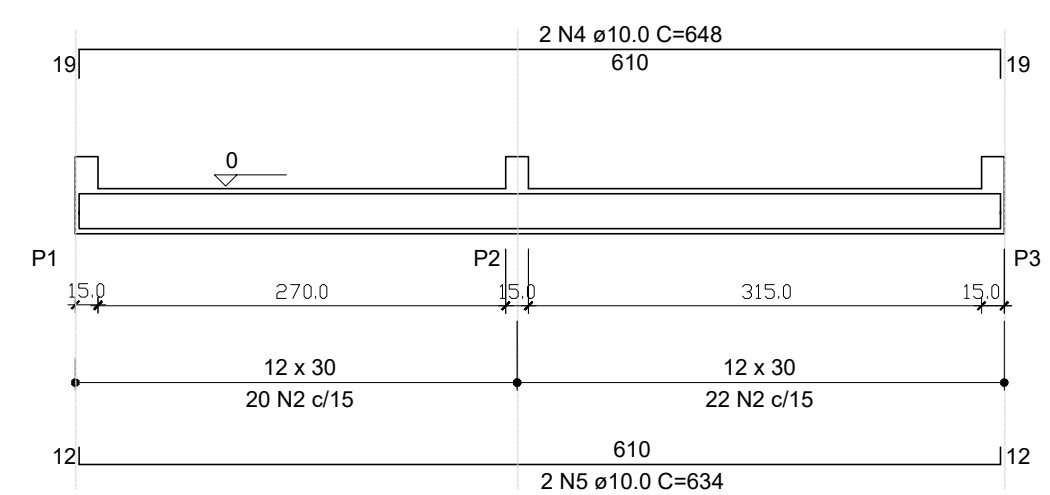


RELAÇÃO DO AÇO

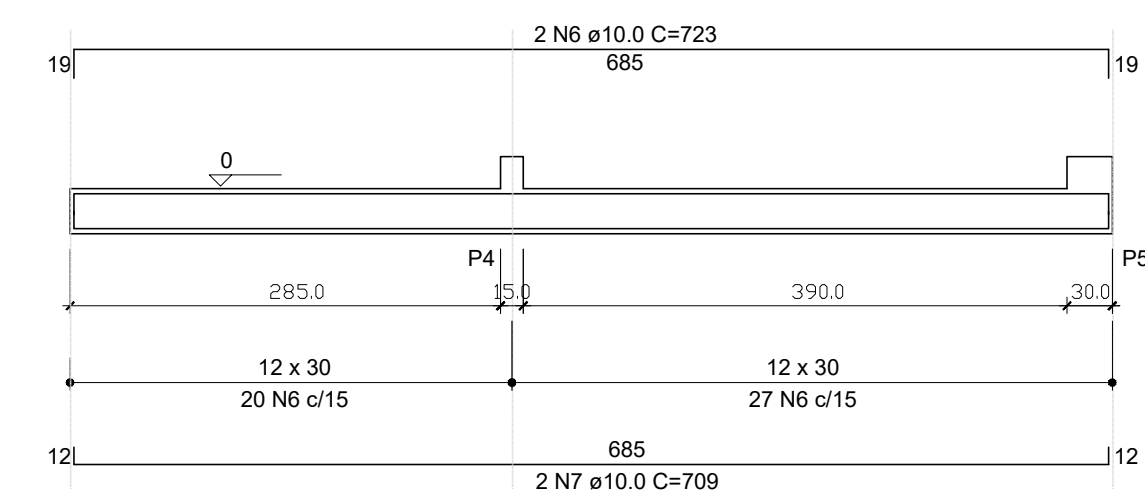
10xP1	VB9	V8
VB1	VB10	V9
VB2	V1	V10
VB3	V2	
VB4	V3	
VB5	V4	
VB6	V5	
VB7	V6	
VB8	V7	

AÇO	N	DIAM	Q	UNIT (cm)	C.TOTAL (cm)
60	1	5.0	250	74	18500
50	2	5.0	582	90	52380
	3	10.0	40	297	11880
	4	10.0	4	648	2592
	5	10.0	4	634	2536
	6	10.0	4	723	2892
	7	10.0	4	709	2836
	8	10.0	4	298	1192
	9	10.0	4	284	1136
	10	10.0	4	333	1332
	11	10.0	4	319	1276
12	10.0	4	283	1132	
13	10.0	4	269	1076	
14	10.0	4	658	2632	
15	10.0	4	644	2576	
16	10.0	4	743	2972	
17	10.0	4	729	2916	
18	10.0	8	313	2504	
19	10.0	8	304	2432	
20	10.0	4	213	852	
21	10.0	4	199	796	

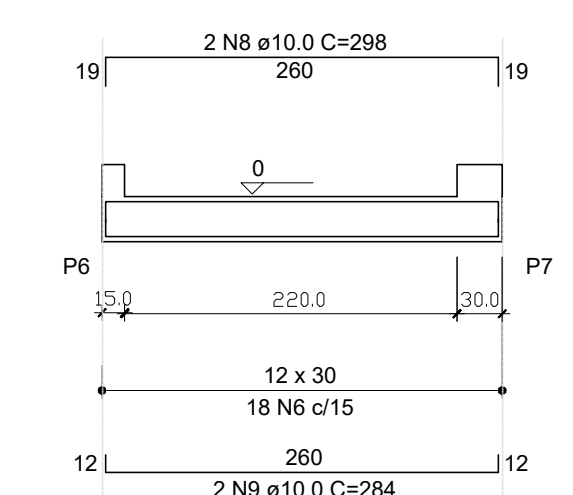
V1 (12 x 30)
1:50



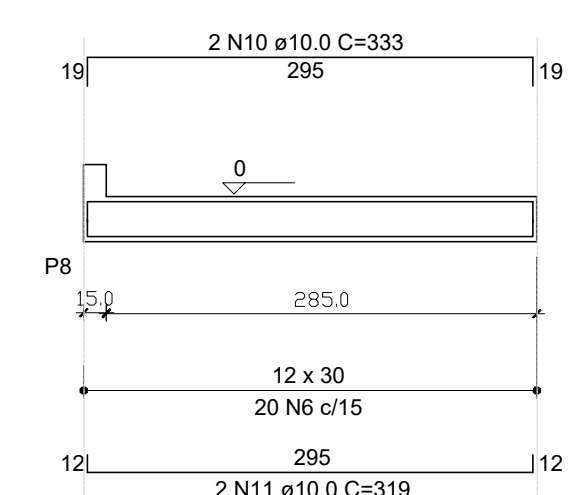
V2 (12 x 30)
1:50



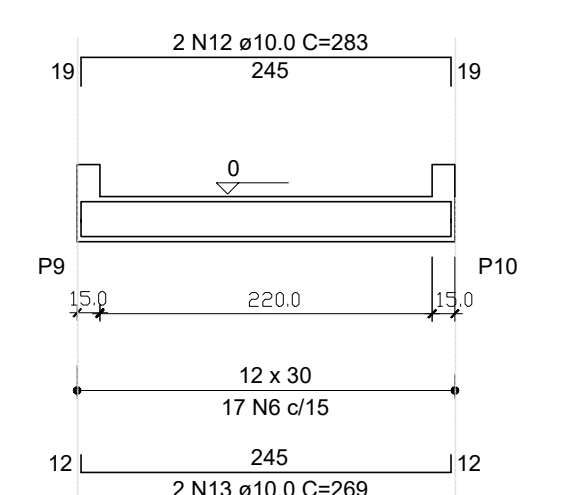
V3 (12 x 30)
1:50



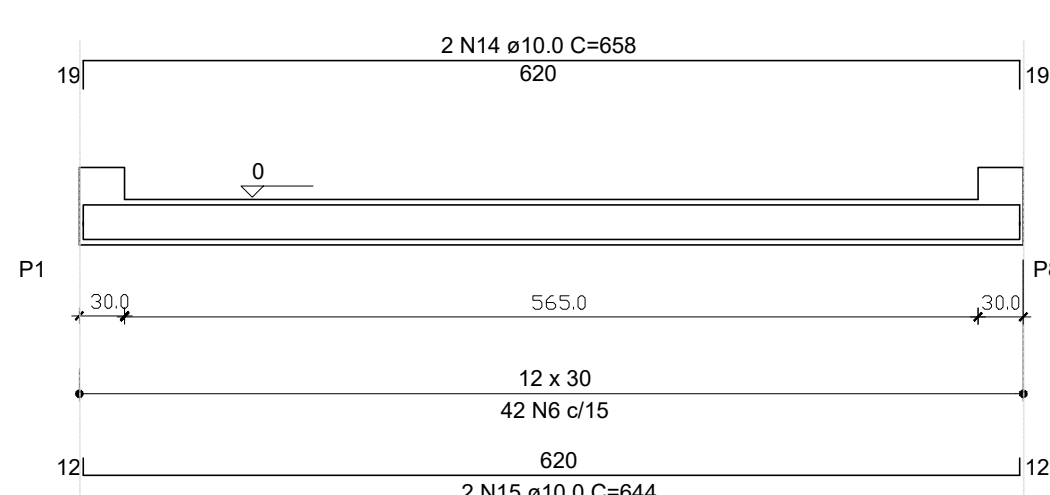
V4 (12 x 30)
1:50



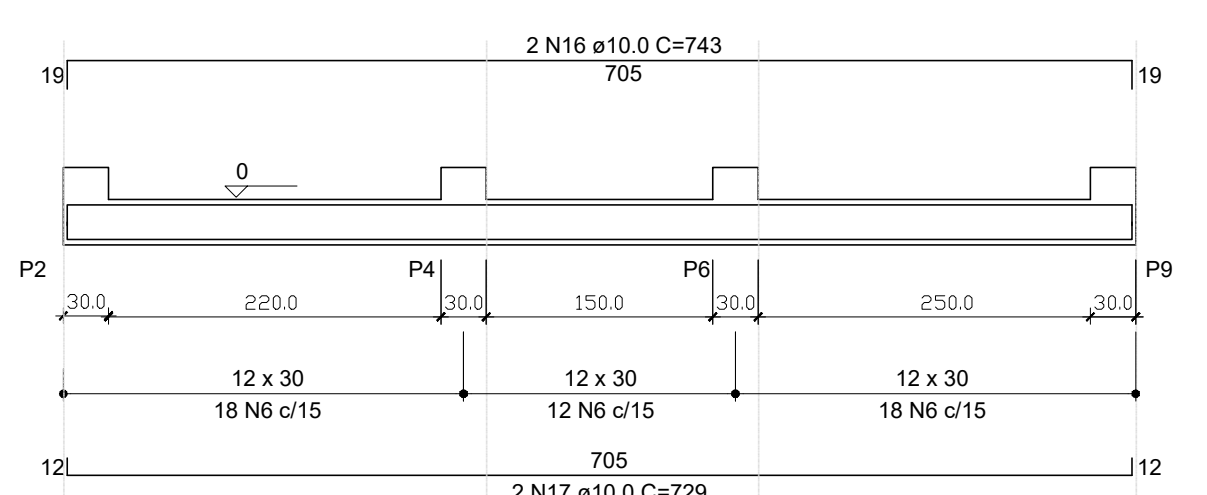
V5 (12 x 30)
1:50



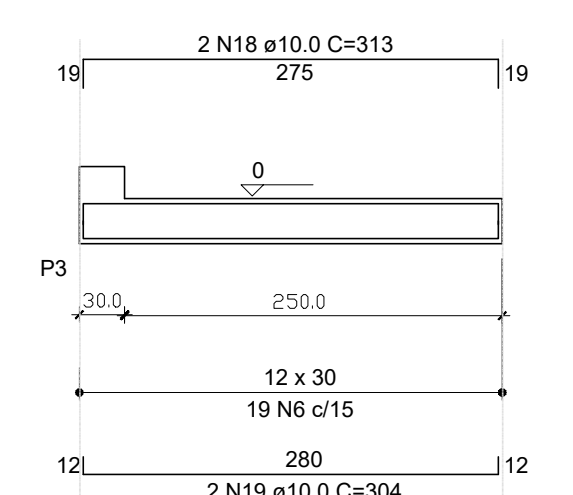
V6 (12 x 30)
1:50



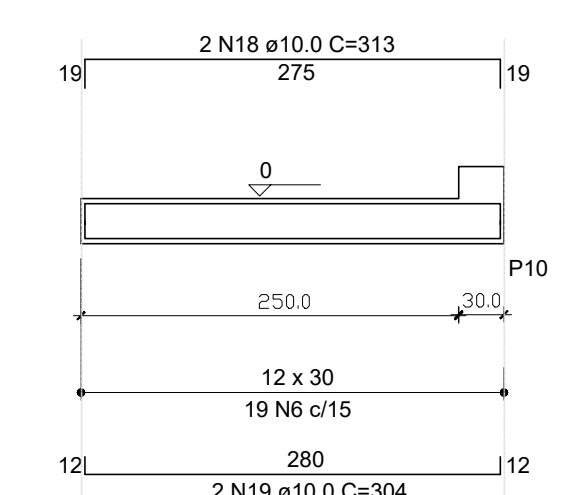
V7 (12 x 30)
1:50



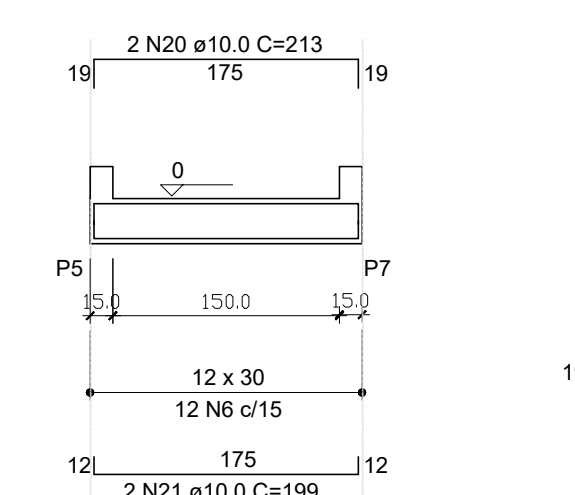
V8 (12 x 30)
1:50



V9 (12 x 30)
1:50



V10 (12 x 30)
1:50



RESUMO DO AÇO

AÇO	DIAM	C.TOTAL (m)	PESO+10% (kg)
CA50	10.0	475.6	293.4
CA60	5.0	708.8	120.1
PESO TOTAL			
CA50	293.4		
CA60	120.1		

CBMTO	PREFEITURA
REVISÃO	
DATA	
PROJETO ESTRUTURAL	
HABITAÇÃO DE INTERESSE SOCIAL - UNIFAMILIAR	
FOLHA 03/03	
OBRA: INSTITUCIONAL PROPRIETÁRIO: PREFEITURA MUNICIPAL DE CRIXÁS DO TOCANTINS - TO CNPJ: 01.612.821/0001-41 ENDEREÇO: MUNICÍPIO DE CRIXÁS-TO	
QUADRO DE ÁREAS QUADRO DE ÁREAS ÁREA TOTAL CONSTRUÍDA: 42,95m ² TAXA DE OCUPAÇÃO TAXA DE PERÍMETRO NÚM. DE APR.	ASS.: PREFEITURA MUNICIPAL DE CRIXÁS - TO CNPJ: 01.612.821/0001-41 PROPRIETÁRIO ASS.: ENG. CIVIL JOSÉ COELHO DE OLIVEIRA CREA: 180432/D-TO AUTOR DO PROJETO RESPONSÁVEL TÉCNICO
ESCALA: INDICADAS DATA: MAIO - 2023 ARQUIVO: 09/05/2023 DESENHO: ENG. CIVIL HONORATO NETO	COELHO NETO Engenharia e Participações e-mail: coelhonetoeng@gmail.com (63)92245837 / 964532746
CONVENIO: CONTEUDO: 1 - DETALHAMENTO VIGAS	
DIREITOS AUTORAIS RESERVADOS CONFORME LEI Nº. 9.160 DE 19/02/1978	