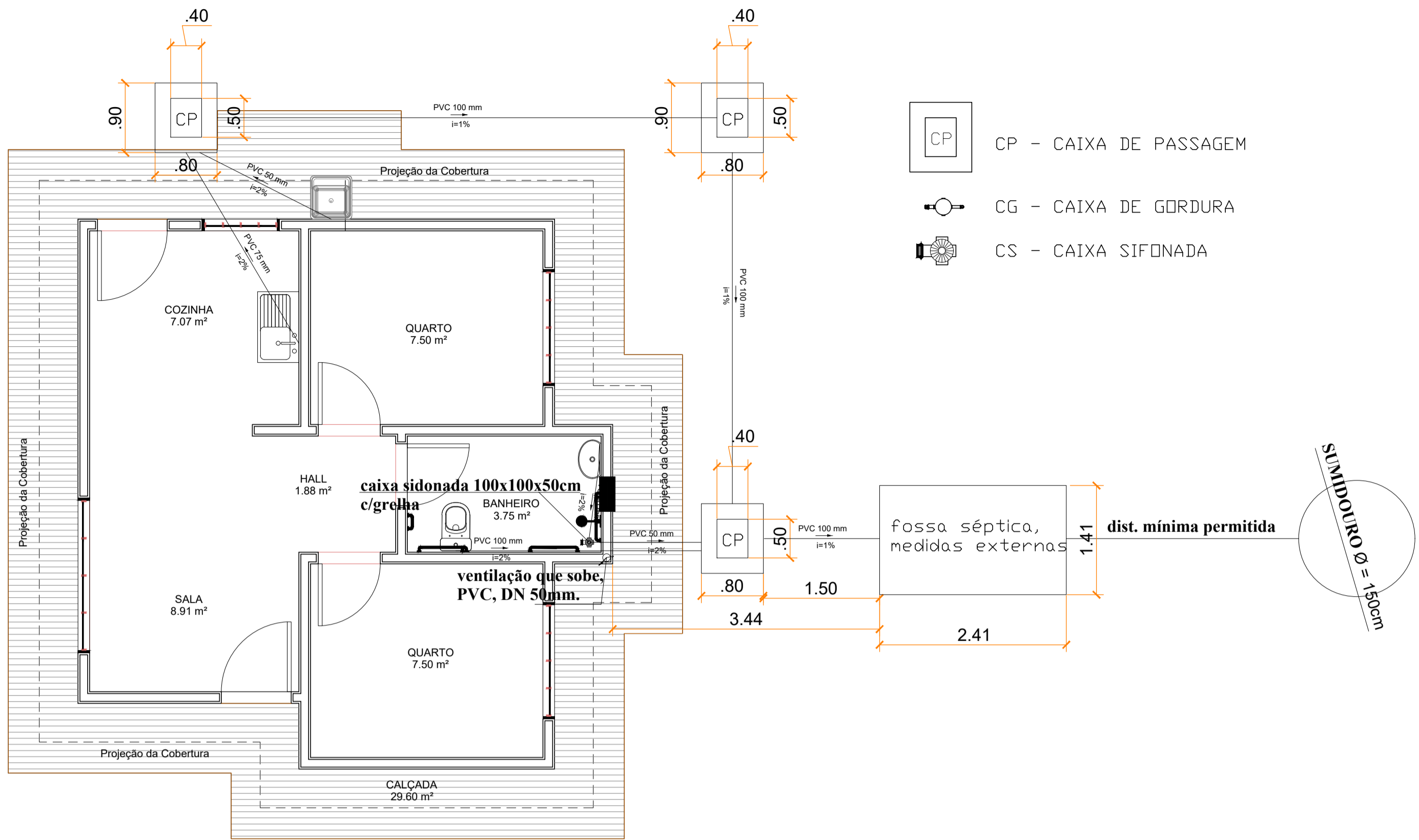
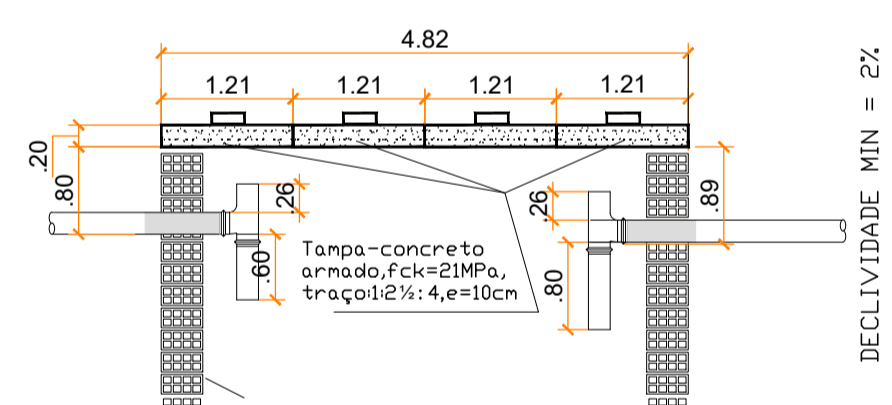
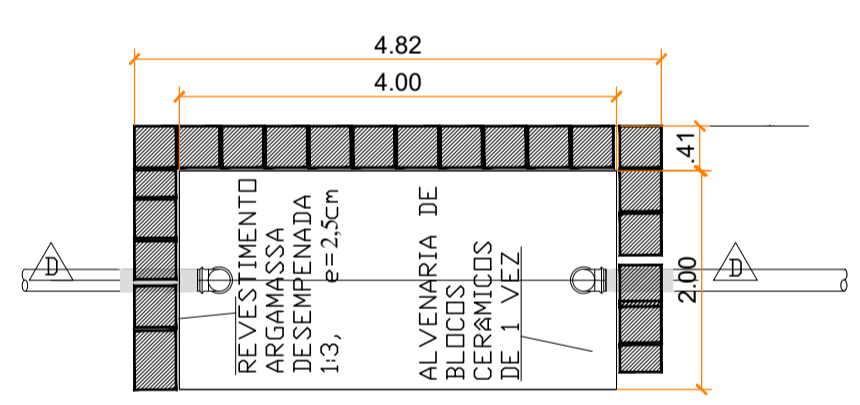


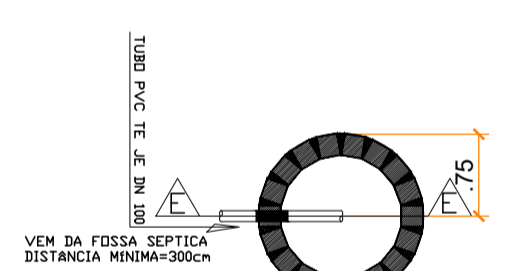
1 PLANTA BAIXA - HIDRÁULICO
ESCALA 1:50



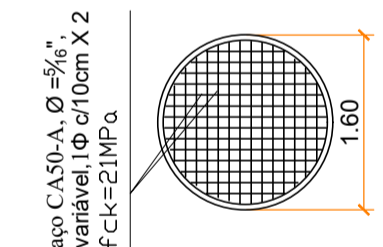
2 PLANTA BAIXA - SANITÁRIO
ESCALA 1:50



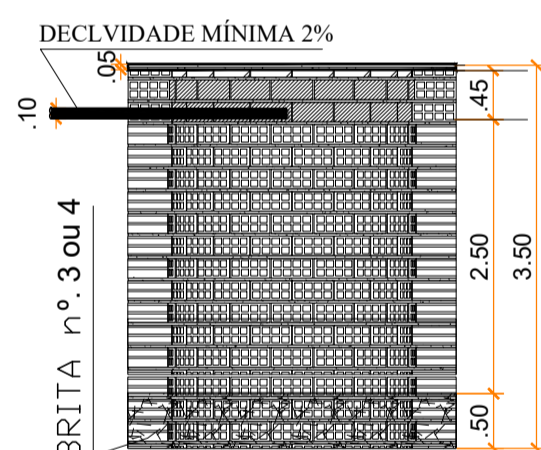
Esc.: 1 / 50



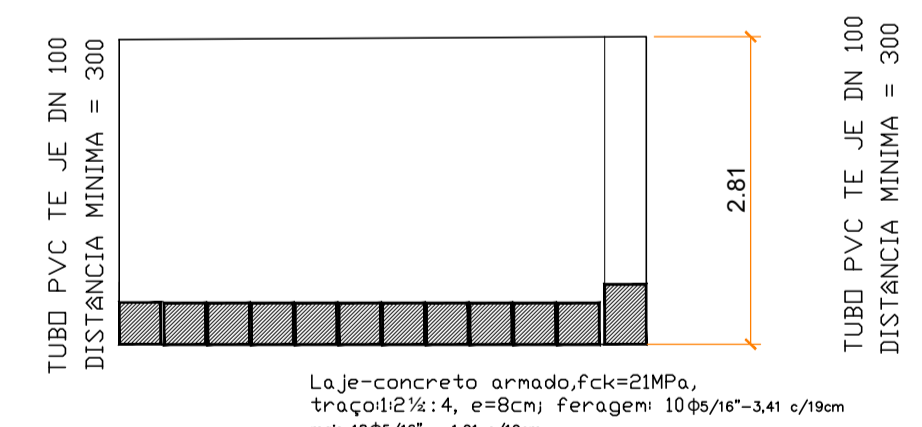
PLANTA BAIXA SUMIDOURO
Esc.: 1 / 100



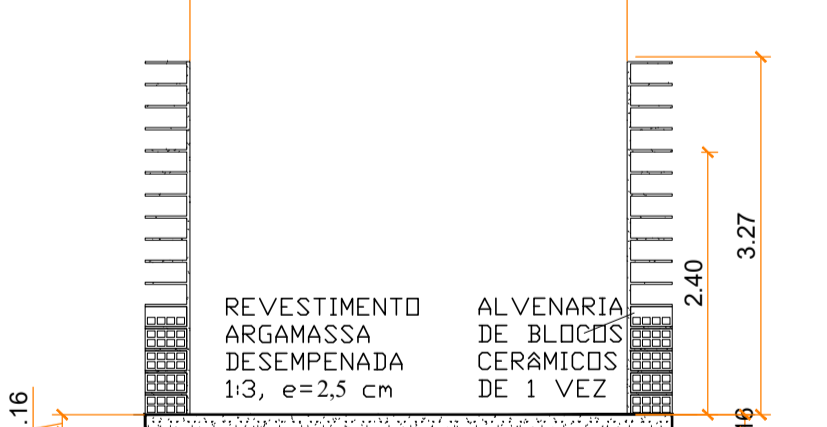
TAMPA, SUMIDOURO
Esc.: 1 / 100



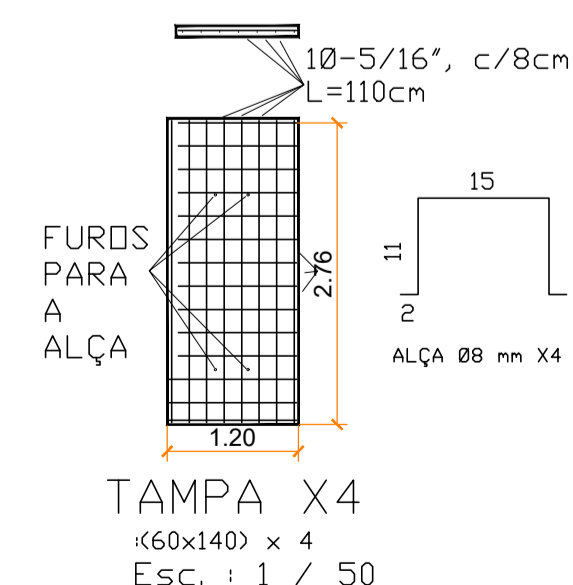
CORTE EE SUMIDOURO
Esc.: 1:100



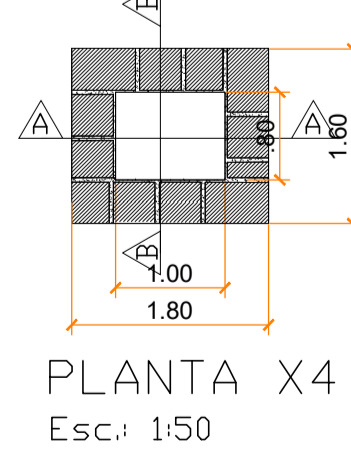
PLANTA BAIXA-TANQUE SÉPTICO
Esc.: 1:50



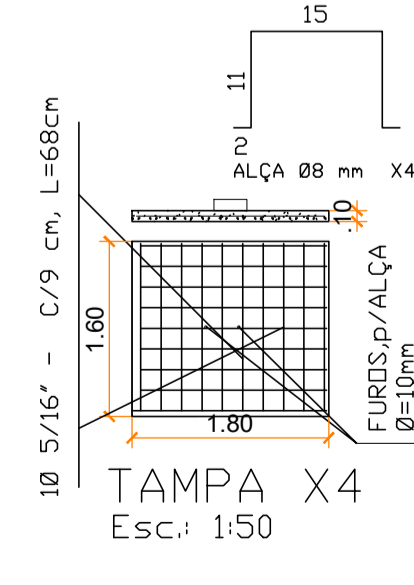
CORTE DD
Esc.: 1:50



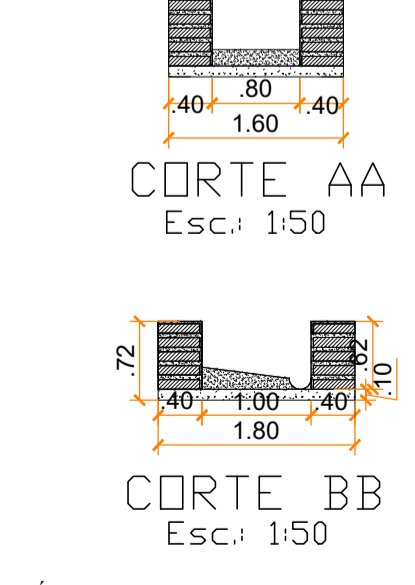
TAMPA X4
Esc.: 1 / 50



PLANTA X4
Esc.: 1:50

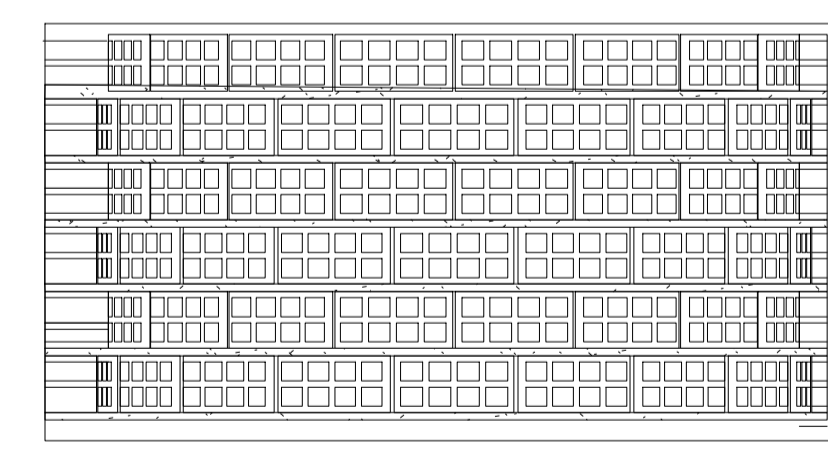


TAMPA X4
Esc.: 1:50



CORTE AA
Esc.: 1:50

CORTE BB
Esc.: 1:50



DETALHE: ALVENARIA SUMIDOURO
Esc.: 1:50

INSTALAÇÃO HIDRÔMETRO MODELO

Tabela A.4 NBR 5626/ NBR 8193	Valor da vazão máxima (Q _{máx}) em hidrômetros	Dímetro nominal DN
1,5	15	20
3,0	15	20
5,0	20	
7,0	25	
10,0	25	
20,0	40	
3,0	50	

CBMTO	PREFEITURA
REVISÃO	DATA

PROJETO HIDRÁULICO-SANITÁRIO
HABITAÇÃO DE INTERESSE SOCIAL - UNIFAMILIAR

OBRA: INSTITUCIONAL
PROPRIETÁRIO: PREFEITURA MUNICIPAL DE CRIXÁS DO TOCANTINS - TO
CNPJ: 01.612.821/0001-41
ENDEREÇO: MUNICÍPIO DE CRIXÁS-TO

QUADRO DE ÁREAS	ASS.:
ÁREA TOTAL CONSTRUÍDA: 42,99m²	PREFEITURA MUNICIPAL DE CRIXÁS - TO CNPJ: 01.612.821/0001-41 PROPRIETÁRIO
TAXA DE OCUPAÇÃO:	ASS.:
TAXA DE RESE:	ENG. CIVIL JOSÉ COELHO DE OLIVEIRA CREA: 180432/D-TO AUTOR DO PROJETO
IND. DE APR.	RESPONSÁVEL TÉCNICO

ESCALA: INDICADAS	DATA: MATO - 2023	ARQUIVO: 09/02/2023	DESENHO: ENG. CIVIL HONORATO NETO
CONTEÚDO: 1 - PLANTA BAIXA - HIDRÁULICO 2 - PLANTA BAIXA - SANITÁRIO			

Única

COELHO NETO
Coelho Neto Engenharia e Participações
e-mail: coelhonetoeng@hotmail.com
(63)92245887 / 964532748