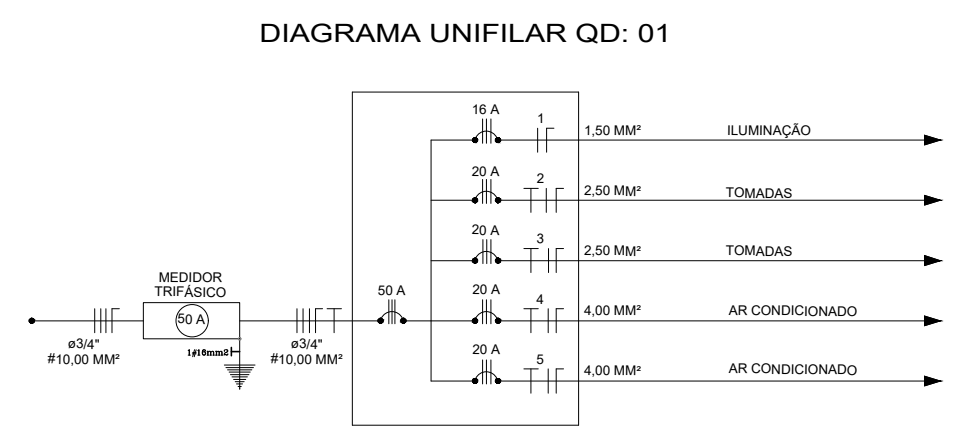


Lista de Materiais

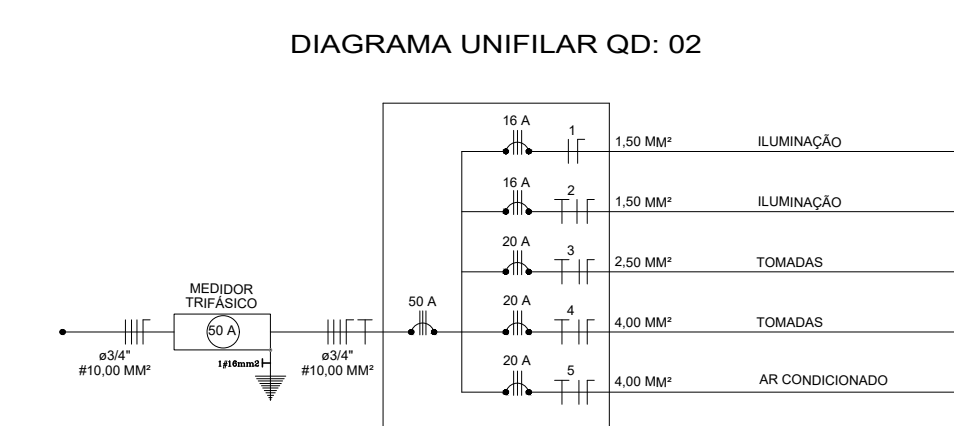
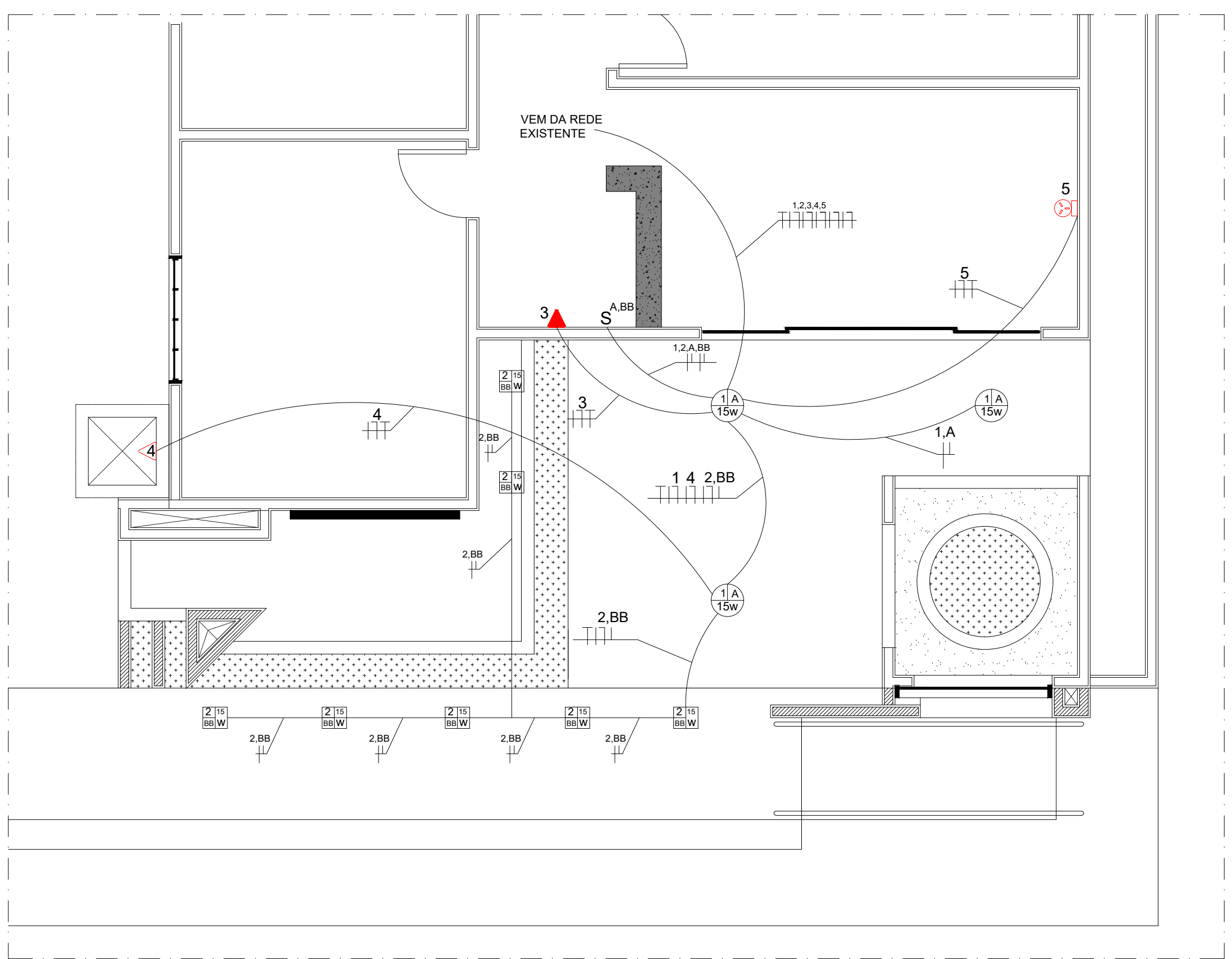
Caixa PVC Octogonal 3x3"	01 pç
Acessórios uso geral	
fitas isolante alta fusão 20m	02 pç
Cabo Isolado (cobre)	
Isol.PVC - 450/750V (ref. Pirastic Ecoplus BWF Flexível)	
1.5 mm²	33.66 m
2.5 mm²	65.04 m
4 mm²	24.90 m
Dispositivo Elétrico - embutido	
Placa p/ 1 função retangular	03 pç
Placa p/ 2 funções retangular	12 pç
Tomada hexagonal (NBR 14136) 2P+T 10A	12 pç
Interruptor 1 tecla simples e	
Tomada hexagonal (NBR 14136) 2P+T 10A	03 pç
Tomada hexagonal (NBR 14136) 2P+T 20A	02 pç
Dispositivo de Proteção	
Disjuntor Unipolar Termomagnético - norma DIN 16 A	01 pç
20 A	04 pç
Disjuntor bipolar termomagnético - UL 50 A	01 pç
Eletroduto PVC flexível	
Eletroduto 3/4"	45m
Eletroduto PVC rosca	
Eletroduto, vara 3,0m 1"	01 pç
Lâmpadas Led	
Par 38 15 W	04 pç



QUADRO DE CARGAS QD: 01

CIRCUITO Nº	LÂMPADAS (WATTS)	TOMADAS (WATTS)	TOTAL (WATTS)	CORRENTE (AMPERES)	PROTEÇÃO (AMPERES)	FIÇÃO (MM²)	ELETRODUTOS (POLEGADAS)	FINALIDADE
1	4	-	80,00	0,22	15,00	1,50	3/4	ILUMINAÇÃO
2	-	8	800,00	7,79	20,00	2,50	3/4	TOMADAS
3	-	7	700,00	6,82	20,00	2,50	3/4	TOMADAS
4	-	1	2500,00	11,36	20,00	4,00	3/4	AR CONDICIONADO
5	-	1	2500,00	11,36	20,00	4,00	3/4	AR CONDICIONADO
TOTAL GERAL DA POTÊNCIA (W)								
				6.580,00				

1 PLANTA BAIXA - SALA AMPLIAÇÃO - BLOCO 01
Esc. 1:50



QUADRO DE CARGAS QD: 01

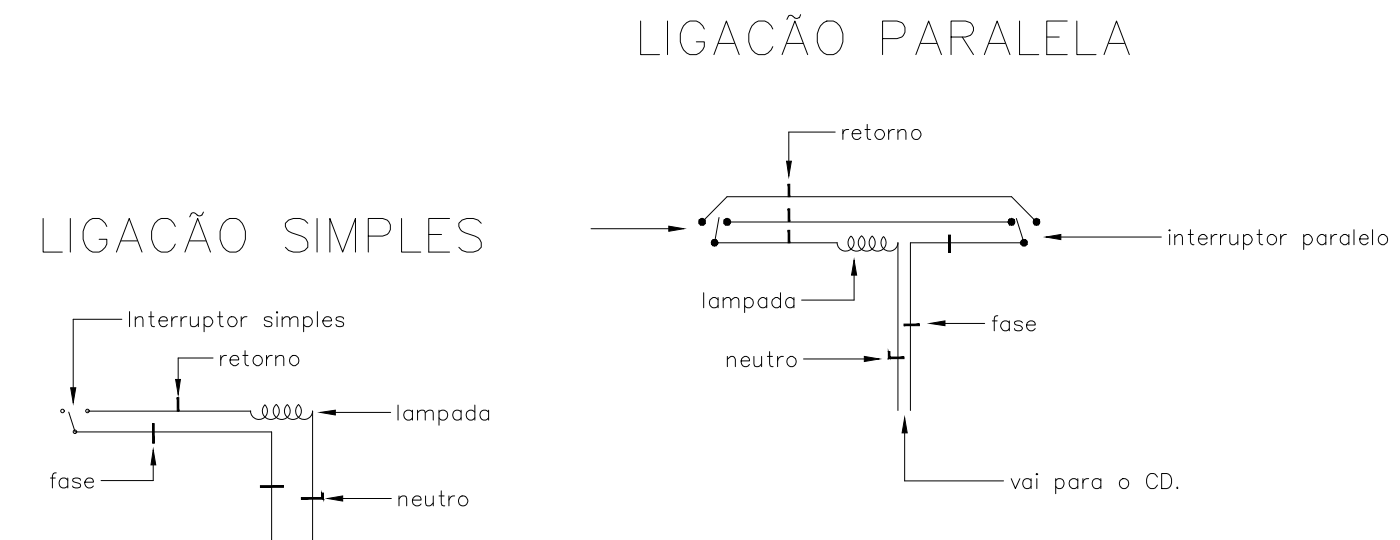
CIRCUITO Nº	LÂMPADAS (WATTS)	TOMADAS (WATTS)	TOTAL (WATTS)	CORRENTE (AMPERES)	PROTEÇÃO (AMPERES)	FIÇÃO (MM²)	ELETRODUTOS (POLEGADAS)	FINALIDADE
1	3	-	60,00	0,16	15,00	1,50	3/4	ILUMINAÇÃO
2	7	-	84,00	0,82	15,00	1,50	3/4	ILUMINAÇÃO
3	-	1	100,00	0,97	20,00	2,50	3/4	TOMADAS
4	-	1	2500,00	11,36	20,00	4,00	3/4	BOMBA ESPELHO D'ÁGUA
5	-	1	2500,00	11,36	20,00	4,00	3/4	AR CONDICIONADO
TOTAL GERAL DA POTÊNCIA (W)								
				5.244,00				

Lista de Materiais

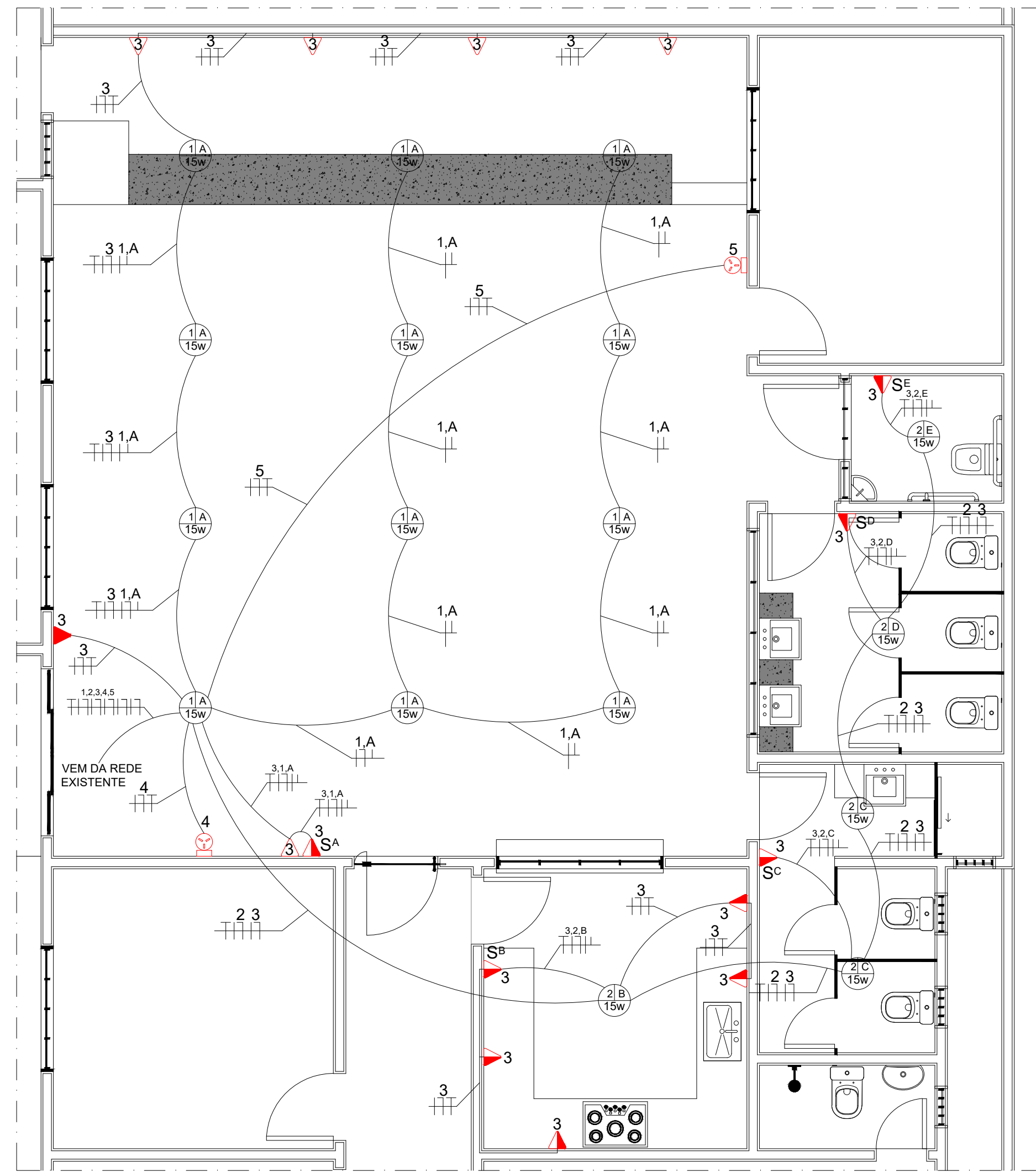
Caixa PVC Octogonal 3x3"	01 pç
Acessórios uso geral	
fitas isolante alta fusão 20m	02 pç
Cabo Isolado (cobre)	
Isol.PVC - 450/750V (ref. Pirastic Ecoplus BWF Flexível)	
1.5 mm²	23.15 m
2.5 mm²	46.11 m
4 mm²	14.85 m
Dispositivo Elétrico - embutido	
Placa p/ 1 função retangular	02 pç
Interruptor 2 teclas simples	01 pç
Tomada hexagonal (NBR 14136) 2P+T 20A	01 pç
Dispositivo de Proteção	
Disjuntor Unipolar Termomagnético - norma DIN 16 A	02 pç
20 A	03 pç
Disjuntor bipolar termomagnético - UL 50 A	01 pç
Eletroduto PVC flexível	
Eletroduto 3/4"	25m
Eletroduto PVC rosca	
Eletroduto, vara 3,0m 1"	01 pç
Lâmpadas Led	
Par 38 Luminária Plafon 15 W	03 pç
Par 20 Luminária Spot 15 W	07 pç

- LEGENDA ELÉTRICA**
- LAMPADA LED NO TETO
 - LAMPADA ARANDELA NA PAREDE
 - LAMPADA FLUORESCENTE
 - LUMINÁRIA TIPO SPOT
 - TOMADA ALTA (2,20 m DO PISO ACABADO)
 - TOMADA MÉDIA (1,10 m DO PISO ACABADO)
 - TOMADA BAIXA (0,30 cm DO PISO ACABADO)
 - FIOS FASE, NEUTRO, RETORNO, TERRA, PARALELO
 - ELETRODUTO EMBUTIDO NA LAJE OU NO TETO
 - ELETRODUTO EMBUTIDO NO PISO OU PAREDE
 - INTERRUPTOR PARALELO OU THREE-WAY
 - INTERRUPTOR DE UMA SEÇÃO À 1,10m DO PISO ACABADO
 - INTERRUPTOR DUPLA À 1,10m DO PISO ACABADO
 - INTERRUPTOR TRIPLO À 1,10m DO PISO ACABADO
 - QUADRO GERAL DE DISTRIBUIÇÃO EMBUTIDO QD.
 - TOMADA DEDICADA AR CONDICIONADO 20 AMPERES
 - INTERFONE, À 1,55m DO PISO ACABADO
 - CAIXA PARA MEDIDOR (PADÃO)
 - INTERNET 0,30 cm DO PISO ACABADO
 - ANTENA TELEVISÃO 1,80 cm DO PISO ACABADO
 - PORTÃO ELETRÔNICO
 - CAIXA DE PASSAGEM
 - ELETRODUTO QUE DESCE
 - ELETRODUTO QUE SOBE

2 PLANTA BAIXA - HALL DE ENTRADA - BLOCO 02
Esc. 1:50

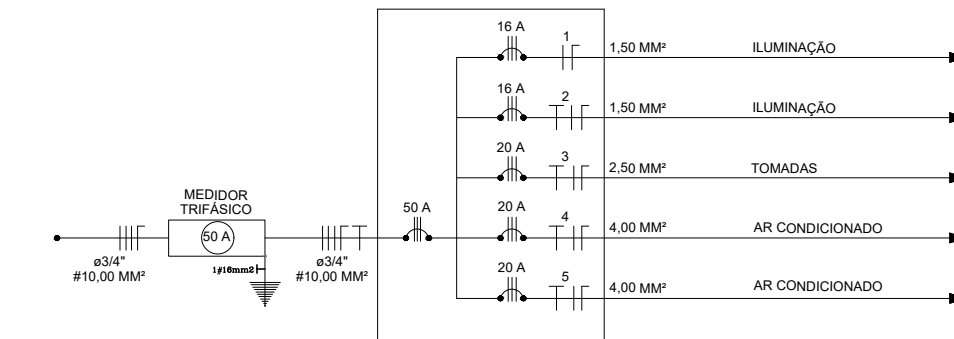


MINISTÉRIO DA DEFESA	ANO	TIPO	FOLHA	MODIFICAÇÕES
PCN	2023	ELET	1/2	A 27-04-2023
Programa Calha Norte				B
COMENTÁRIO	MUNICÍPIO DE CRIXÁS DO TOCANTINS - TO	LOCAL	AV. MARECHAL RONDON, QD.19, LT.05, CENTRO	C
OBRA	REFORMA E AMPLIAÇÃO PREF. MUNICIPAL			D
	ÁREAS	TERRENO: 1.443,87m²	MANUTER: 77,70m²	E
		REFORMAR: 434,45m²	AMPLIAR: 43,78m²	F
	TOTAL:	555,93m²		G
CONTEÚDO	PLANTA BAIXA SALA AMPLIAÇÃO BLOCO 01/ FACHADA BLOCO 02	DATA	03 ABRIL 2023	H
V	PREFEITA MUNICIPAL	DM	METRO	I
I	ANA FLÁVIA A. S. MONTEIRO - CPF: 006.638.261-06	ESC		
S	AUTOR			
T	ENGR. CIVIL HONORATO FERREIRA DOS S. NETO			
O	CREA 307889/TO			
				INDICADA



1 PLANTA BAIXA - COPA/BANHEIROS/AUDITÓRIO - BLOCO 03
Esc. 1:50

DIAGRAMA UNIFILAR QD: 03



QUADRO DE CARGAS QD: 01

CIRCUITO Nº	LÂMPADAS (WATTS)						TOMADAS (WATTS)	TOTAL (WATTS)	CORRENTE (AMPERES)	PROTEÇÃO (AMPERES)	FIAÇÃO (MM²)	ELETRODUTOS (POLEGADAS)	FINALIDADE
	20	40	60	80	100	600/2500/4400							
1	12	-	-	-	-	-	240,00	0,64	15,00	1,50	3/4	ILUMINAÇÃO	
2	5	-	-	-	-	-	100,00	0,26	15,00	1,50	3/4	ILUMINAÇÃO	
3	-	-	-	-	1,6	-	1600,00	15,98	20,00	2,50	3/4	TOMADAS	
4	-	-	-	-	-	1	2500,00	11,36	20,00	4,00	3/4	AR CONDICIONADO	
5	-	-	-	-	-	1	2500,00	11,36	20,00	4,00	3/4	AR CONDICIONADO	
TOTAL GERAL DA POTÊNCIA (W)								6.940,00					

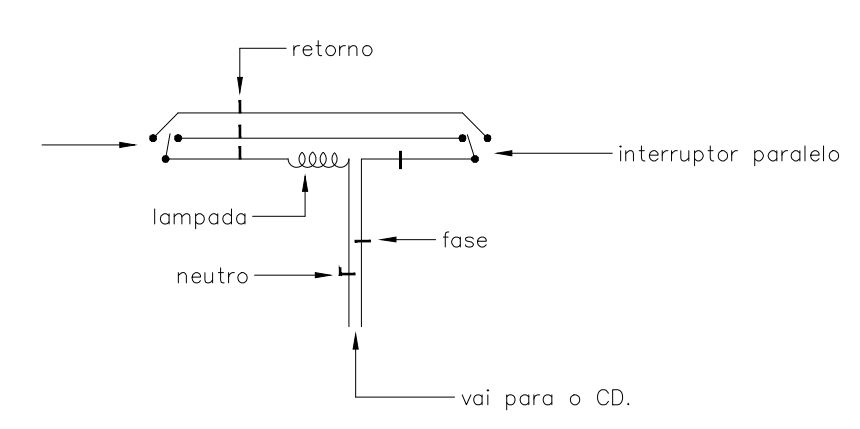
Lista de Materiais

Caixa PVC Octogonal 3x3"	01 pç
Acessórios uso geral	
fita isolante alta fusão 20m	02 pç
Cabo Isolado (cobre) Isol.PVC - 450/750V (ref. Pirastic Ecoplus BWF Flexível)	
1,5 mm²	125,94 m
2,5 mm²	102,84 m
4 mm²	48,90 m
Dispositivo Elétrico - embutido	
Placa p/ 1 função retangular	01 pç
Placa p/ 2 funções retangular	10 pç
Interruptor 1 tecla simples e Tomada hexagonal (NBR 14136) 2P+T 10A	05 pç
Tomada hexagonal (NBR 14136) 2P+T 20A	02 pç
Tomada hexagonal (NBR 14136) 2P+T 10A	13 pç
Dispositivo de Proteção	
Disjuntor Unipolar Termomagnético - norma DIN 16 A	02 pç
20 A	03 pç
Disjuntor bipolar termomagnético - UL 50 A	01 pç
Eletroduto PVC flexível	
Eletroduto 3/4"	65m
Eletroduto PVC rosca	
Eletroduto, vara 3,0m	01 pç
Lâmpadas Led	
Par 36	
15 W	17 pç

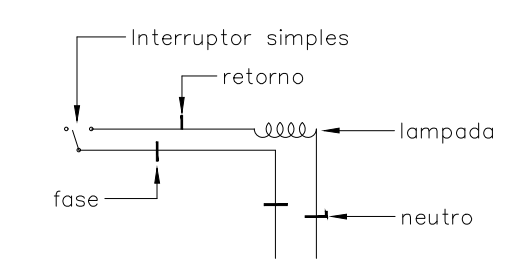
LEGENDA ELÉTRICA

- LAMPADA LED NO TETO
- LAMPADA ARANDELA NA PAREDE
- LAMPADA FLUORESCENTE
- LUMINÁRIA TIPO SPOT
- TOMADA ALTA (2,20 m DO PISO ACABADO)
- TOMADA MÉDIA (1,10 m DO PISO ACABADO)
- TOMADA BAIXA (0,30 cm DO PISO ACABADO)
- FIOS FASE, NEUTRO, RETORNO ,TERRA, PARALELO
- ELETRODUTO EMBUTIDO NA LAJE OU NO TETO
- ELETRODUTO EMBUTIDO NO PISO OU PAREDE
- INTERRUPTOR PARALELO OU THREE-WAY
- INTERRUPTOR DE UMA SEÇÃO À 1,10m DO PISO ACABADO
- INTERRUPTOR DUPLPO À 1,10m DO PISO ACABADO
- INTERRUPTOR TRIPLO À 1,10m DO PISO ACABADO
- QUADRO GERAL DE DISTRIBUIÇÃO EMBUTIDO QD.
- TOMADA DEDICADA AR CONDICIONADO 20 AMPERES
- INTERFONE, À 1,55m DO PISO ACABADO
- CAIXA PARA MEDIDOR (PADÃO)
- INTERNET 0,30 cm DO PISO ACABADO
- ANTENA TELEVISÃO 1,80 cm DO PISO ACABADO
- PORTÃO ELETRÔNICO
- CAIXA DE PASSAGEM
- ELETRODUTO QUE DESCE
- ELETRODUTO QUE SOBE

LIGAÇÃO PARALELA



LIGAÇÃO SIMPLES



MINISTÉRIO DA DEFESA	ANO	TIPO	FOLHA	MODIFICAÇÕES
P C N	2023	ELET	2/2	A 27-04-2023
Programa Calha Norte				B
COMENTÁRIO	LOCAL			C
MUNICÍPIO DE CRIXÁS DO TOCANTINS - TO	AV. MARECHAL RONDON, QD.19, LT.05, CENTRO			D
OBRA	ÁREAS			E
REFORMA E AMPLIAÇÃO PREF. MUNICIPAL	TERRENO: 1.443,87m²			F
	MANTER: 77,70m²			G
	REFORMAR: 434,45m²			H
	AMPLIAR: 43,78m²			I
	TOTAL: 555,93m²			
CONTEÚDO	DATA			
PLANTA BAIXA COPA, BANHEIROS E AUDITÓRIO	03 ABRIL 2023			
PREFEITA MUNICIPAL	DM			
ANA FLÁVIA A. S. MONTEIRO - CPF: 006.638.261-06	METRO			
AUTOR	ESC			
ENGR. CIVIL HONORATO FERREIRA DOS S. NETO	INDICADA			
CREA 307886/TO				