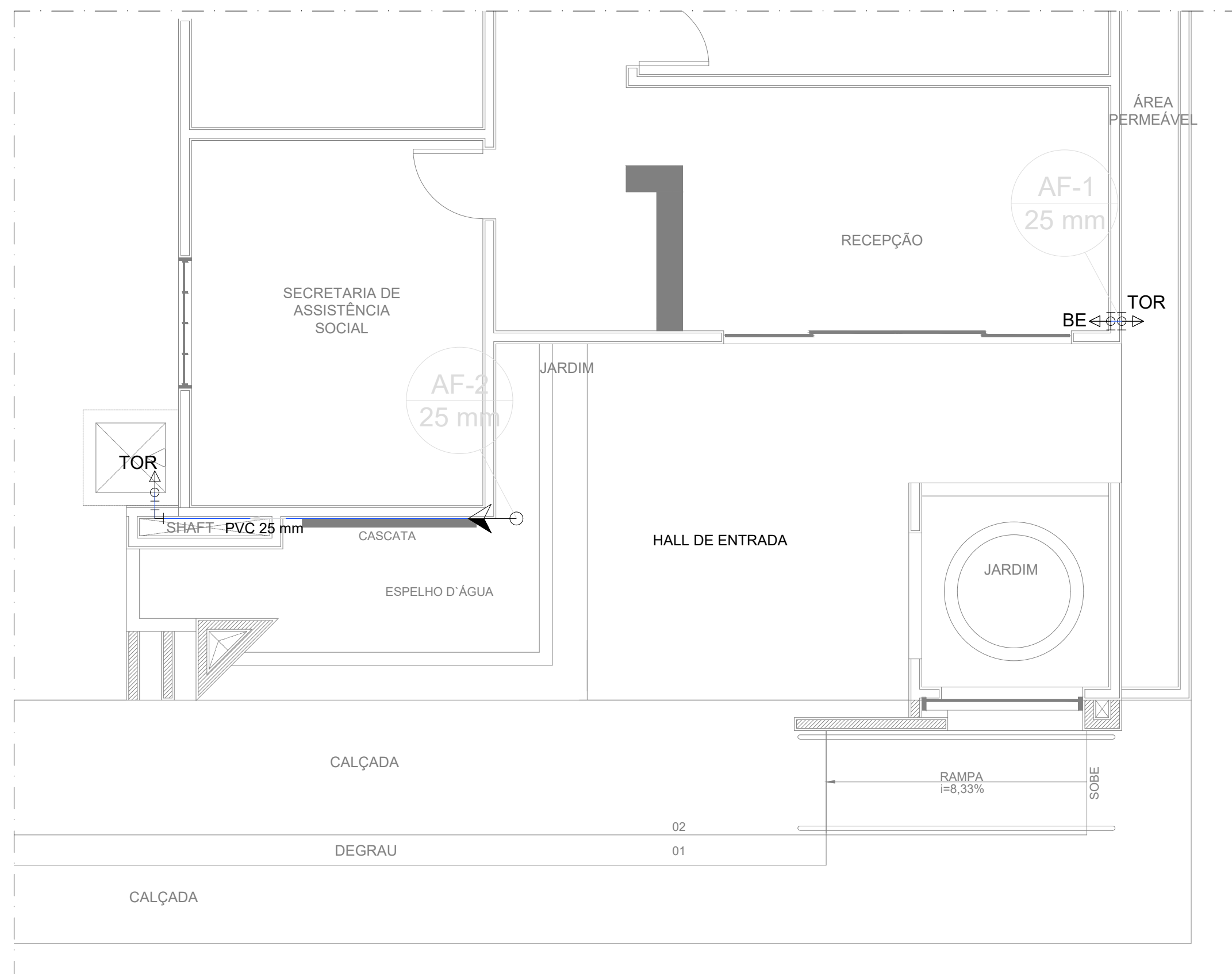


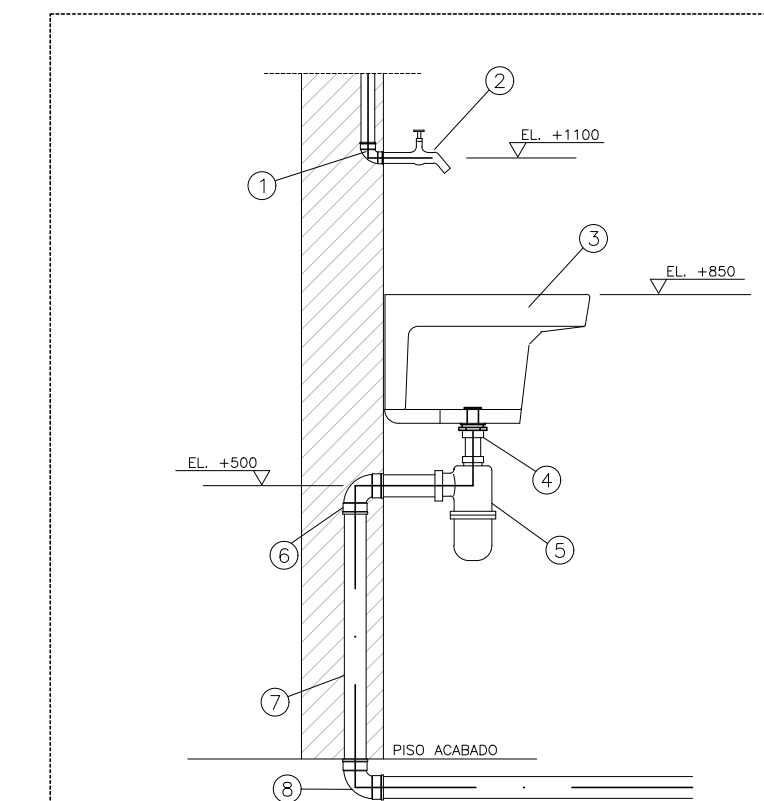
**1 PLANTA BAIXA - BANHEIROS/COPA/PLENÁRIO - BLOCO 03**  
Esc. 1:50



**2 PLANTA BAIXA - HALL DE ENTRADA - BLOCO 02**  
Esc. 1:50

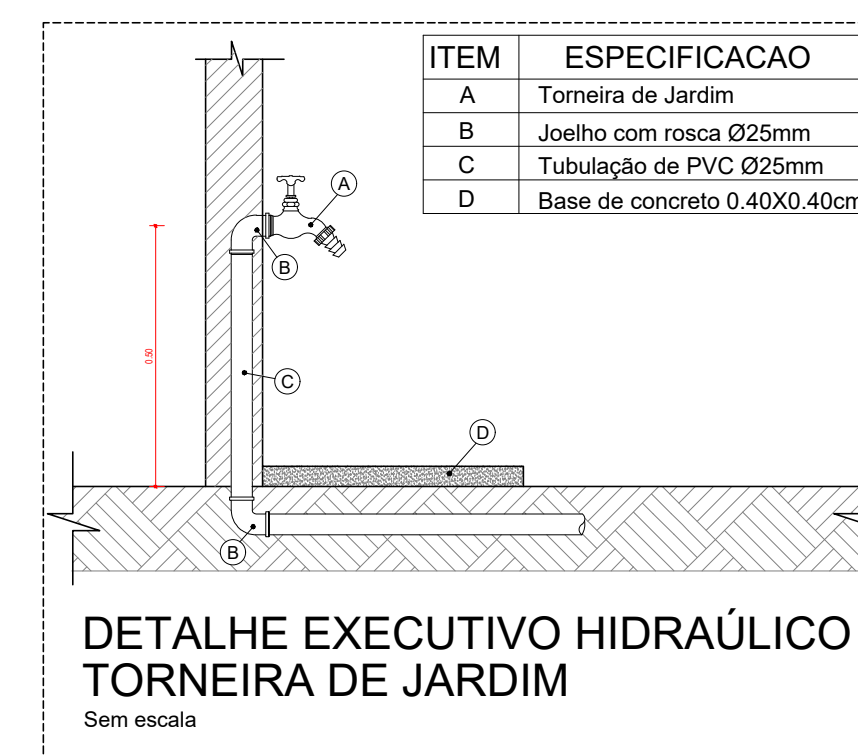
Lista de Materiais - BLOCO 03		
<b>Aparelho</b>		
Bebedouro 25mmx 1/2"		2 pç
Torneira de Jardim 20mm - 3/4"		1 pç
Torneira de Pia de Cozinha 20mm - 3/4"		1 pç
Torneira de Bebedouro 15 mm - 1/2"		2 pç
Torneira de lavatório 15 mm - 1/2"		4 pç
Vaso Sanitário c/ cx. acoplada 1/2"		6 pç
<b>Metais</b>		
Registro de gaveta c/ canopla cromada 1"		4 pç
<b>PVC Acessórios</b>		
Bolsa de ligação p/ vaso sanitário 1.1/2"		6 pç
Engate flexível cobre cromado com canopla 1/2 - 30cm		6 pç
Engate flexível plástico 1/2 - 30cm		5 pç
<b>PVC misto soldável</b>		
Adaptador p/tubo de polietileno 3/4"		1 pç
Colar de tomada em PVC 3/4"		1 pç
Joelho de redução soldável c/ rosca 25 mm - 1/2"		4 pç
Luva soldável c/ rosca 25 mm - 3/4"		3 pç
<b>PVC rígido roscável</b>		
Tubos 1"		0.28 m
<b>PVC rígido soldável</b>		
Joelho 90° soldável 25 mm		28 pç
Tubos 25 mm		117.41 m
Tê 90 soldável 25 mm		18 pç
<b>PVC soldável azul c/ bucha latão</b>		
Joelho 90° soldável com bucha de latão 25 mm - 3/4"		7 pç
Joelho de redução 90° soldável com bucha de latão 25 mm - 1/2"		10 pç
Tê red.90 sold c/ bucha latão B central 25 mm - 1/2"		2 pç
Tê sold c/ bucha latão bolsa central 25 mm - 3/4"		2 pç

Lista de Materiais - BLOCO 02		
<b>Aparelho</b>		
Bebedouro 25mmx 1/2"		1 pç
Torneira Casa de Máquinas 20mm - 3/4"		1 pç
Torneira de Jardim 20mm - 3/4"		1 pç
<b>PVC rígido soldável</b>		
Joelho 90° soldável 25 mm		08 pç
Tubos 25 mm		15.80 m
Tê 90 soldável 25 mm		05 pç
<b>PVC soldável azul c/ bucha latão</b>		
Joelho 90° soldável com bucha de latão 25 mm - 3/4"		1 pç
Joelho de redução 90° soldável com bucha de latão 25 mm - 1/2"		2 pç

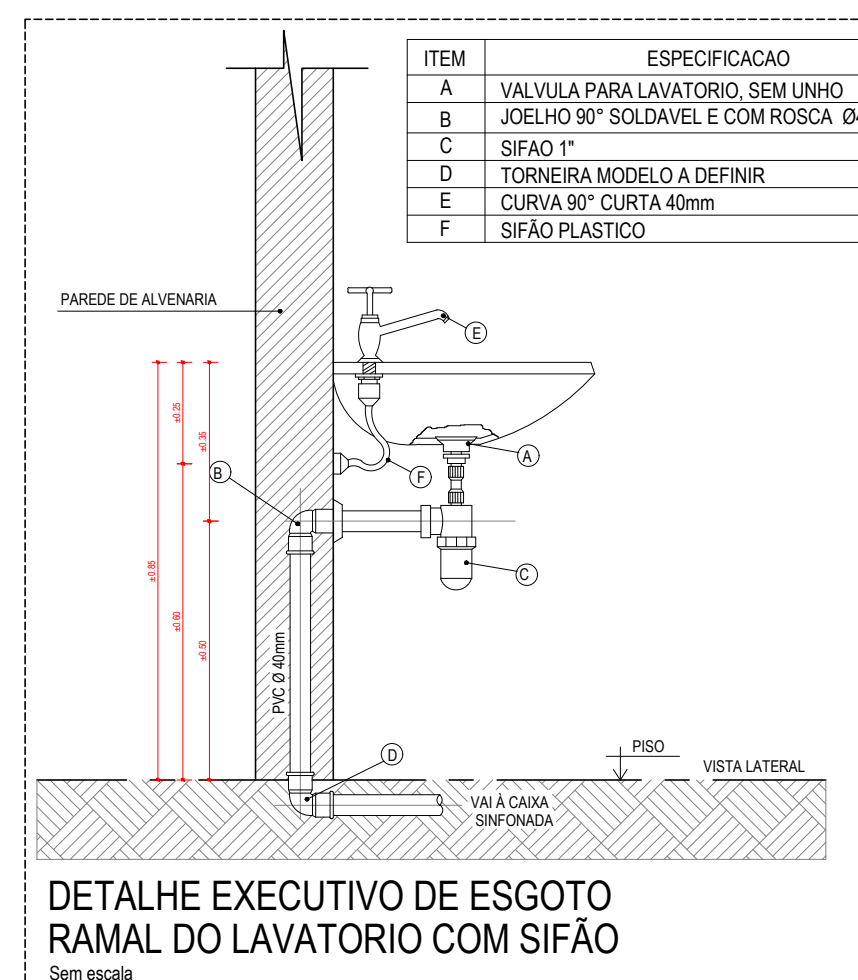


**DETALHE CONSTRUTIVO TANQUE**

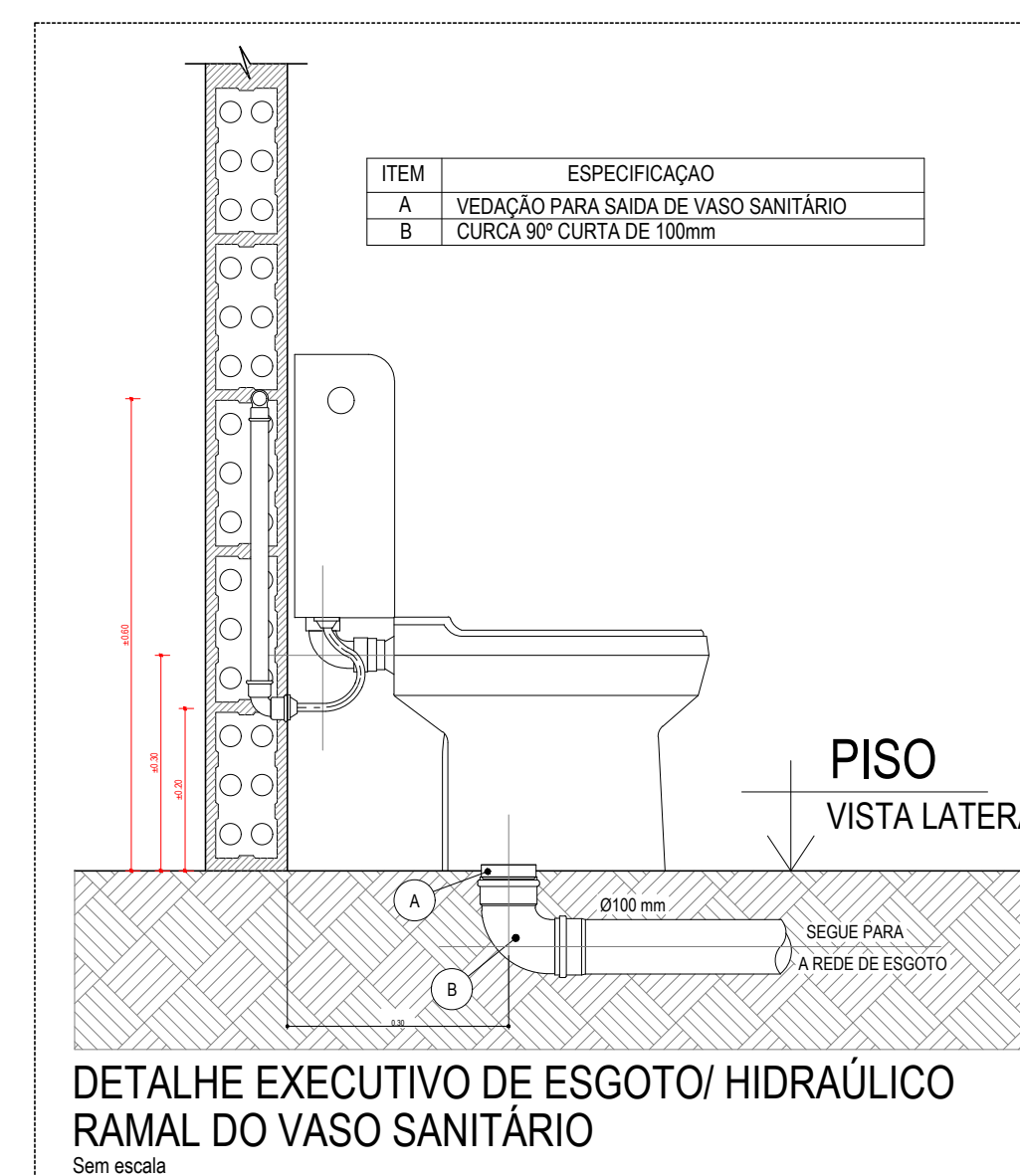
DESCRIÇÃO DE MATERIAIS		
DESCRIÇÃO	MAT.	QT. UN.
1 JOELHO 90° SOLDÁVEL C/ BUCHA DE LATÃO 25x1/2"	PVC	1,0 Pç
2 TUBO DE LIGAÇÃO FLEXÍVEL #1/2"	METAL	1,0 Pç
3 TANQUE	LOUSA	1,0 Pç
4 VALVULA DE ESCOAMENTO PARA TANQUE	METAL	1,0 Pç
5 SIFÃO REGULÁVEL PARA TANQUE 1.1/2x1.1/2"	METAL	1,0 Pç
6 JOELHO 90° COM BOLSA PARA ANEL 40x1.1/2"	PVC	1,0 Pç
7 TUBO PVC RÍGIDO 40mm	PVC	0,5 ML
8 JOELHO 90° #40mm	PVC	1,0 Pç



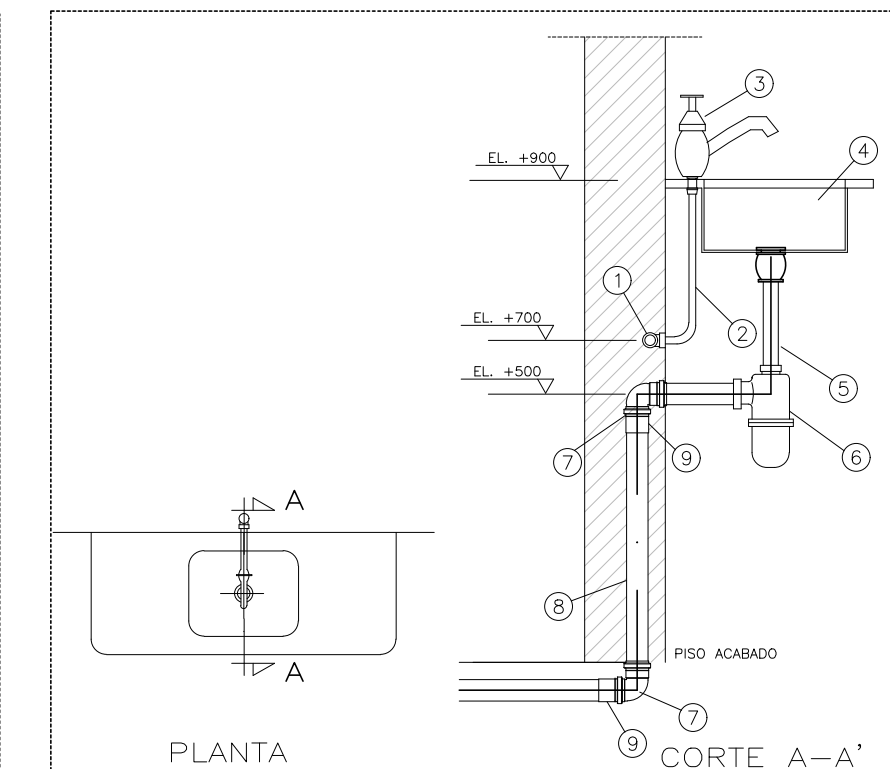
**DETALHE EXECUTIVO HIDRAULICO TORNEIRA DE JARDIM**



**DETALHE EXECUTIVO DE ESGOTO RAMAL DO LAVATORIO COM SIFÃO**



**DETALHE EXECUTIVO DE ESGOTO/ HIDRAULICO RAMAL DO VASO SANITÁRIO**



**DETALHE CONSTRUTIVO PIA COM CUBA PARA COZINHA**

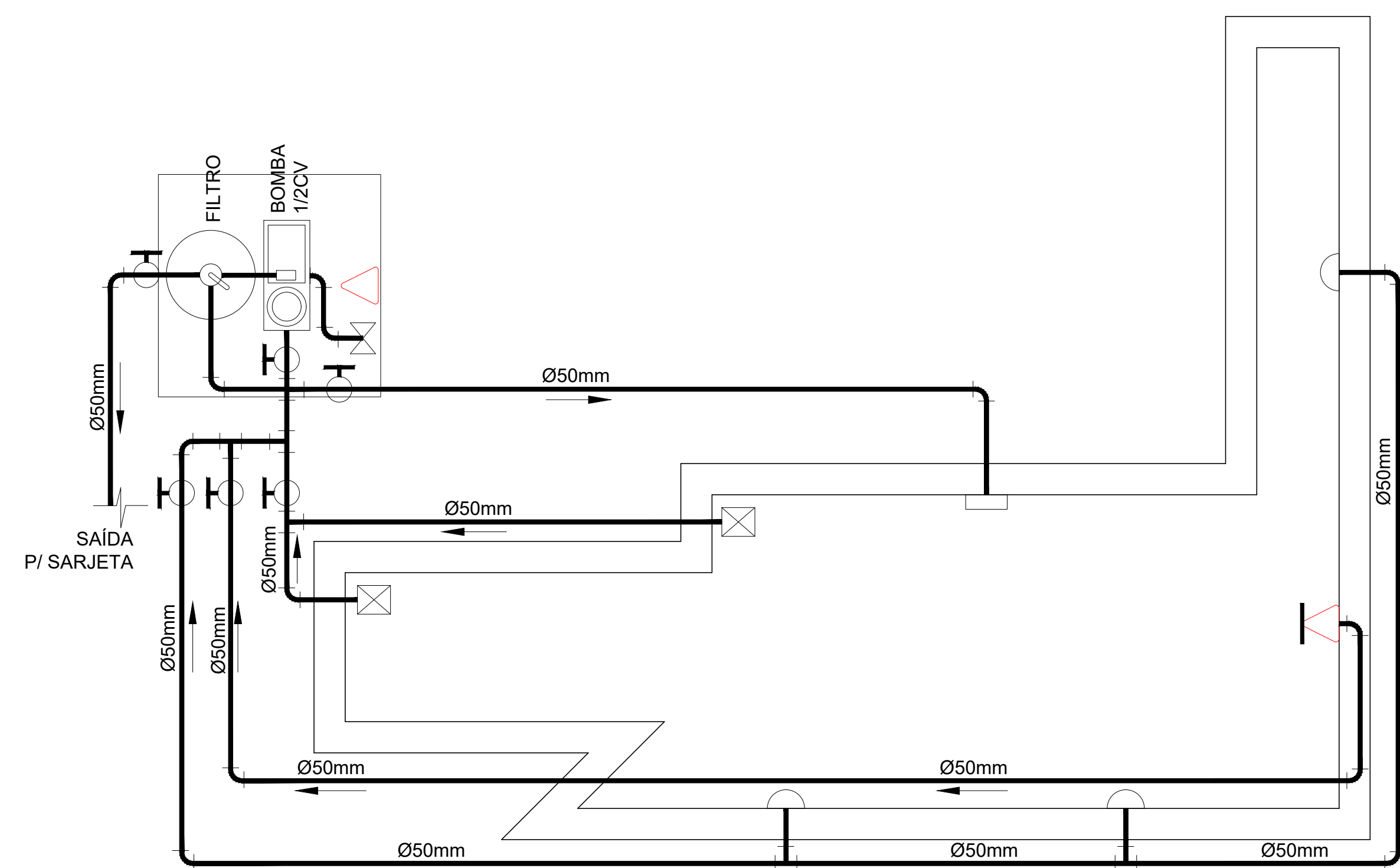
DESCRIÇÃO DE MATERIAIS		
DESCRIÇÃO	MAT.	QT. UN.
1 JOELHO 90° SOLDÁVEL C/ BUCHA DE LATÃO 25x1/2"	PVC	1,0 Pç
2 TUBO DE LIGAÇÃO FLEXÍVEL #1/2"	METAL	1,0 Pç
3 TORNEIRA P/ PIA DE COZINHA (TIPO BANCADAS)	METAL	1,0 Pç
4 BORDO DE PIA DE COZINHA	LOUSA	1,0 Pç
5 VALVULA DE ESCOAMENTO PARA PIA AMERICANA	METAL	1,0 Pç
6 SIFÃO REGULÁVEL PARA PIA #1.1/2x1.1/2"	METAL	1,0 Pç
7 JOELHO 90° PVC RÍGIDO #50mm	PVC	2,0 Pç
8 TUBO PVC RÍGIDO 50mm	PVC	0,5 ML
9 LUVA SIMPLES PVC #50mm	PVC	2,0 Pç

Legenda	
	Alimentador Predial
	Hidrômetros
	Registro bruto gaveta ABNT c/PVC soldável
	Registro de Pressão com PVC soldável
	Registro de gaveta c/canopla cromada c/PVC soldável

**OBSERVAÇÕES HIDRAULICA:**

- AS INSTALAÇÕES DEVERÃO PERMITIR FÁCIL ACESSO PARA QUALQUER NECESSIDADE DE REPARO E NÃO DEVERÁ PREJUDICAR A ESTABILIDADE DA CONSTRUÇÃO.
- A TUBULAÇÃO NÃO DEVERÁ FICAR SOLIDÁRIA À ESTRUTURA DA CONSTRUÇÃO, DEVENDO EXISTIR FOLGA AO REDOR DO TUBO NAS TRAVESSIAS DE ESTRUTURAS OU PAREDES, PARA SE EVITAR DANOS À TUBULAÇÃO NA OCORRÊNCIA DE EVENTUAIS RECALQUES (REBAIXAMENTO DA TERRA OU DA PAREDE APÓS A CONSTRUÇÃO DA OBRA).
- PARA TUBOS NA POSIÇÃO VERTICAL, DEVE-SE COLOCAR UM SUPORTE (BRAÇADEIRA) A CADA 2 METROS. OS APOIOS DEVERÃO ESTAR SEMPRE O MAIS PRÓXIMO POSSÍVEL DAS MUDANÇAS DE DIREÇÃO (CMA URVAS, TÊS, ETC).
- NUM SISTEMA DE APOIOS, APENAS UM DEVERÁ SER FIXO NO TUBO, OS DEMAIS DEVERÃO PERMITIR QUE A TUBULAÇÃO SE MOVIMENTE LIVREMENTE, PELO EFEITO DA DILATAÇÃO TÉRMICA.
- AS TUBULAÇÕES DEVEM SER ASSENTADAS EM TERRENO RESISTENTE OU SOBRE BASE APROPRIADA, LIVRE DE DETRITOS OU MATERIAIS PONTIAGUDOS.
- O FUNDO DA VALA DEVER SER UNIFORME, QUANDO FOR PRECISO REGULARIZAR O FUNDO, UTILIZE AREIA OU MATERIAL GRANULAR.
- UTILIZAR TUBOS DA TIGRE OU SIMILAR DE PRIMEIRA QUALIDADE.
- LIXAR E LIMPAR COMPLETAMENTE A SUPERFÍCIE A SER COLADA.
- TODAS AS LIGAÇÕES, DEVERÃO SER FEITAS POR FIRMAS ESPECIALIZADAS.
- ATENÇÃO AO PROJETO, QUALQUER MODIFICAÇÃO DEVERÁ CONSULTAR PRIMEIRO O PROJETISTA.
- UTILIZAR SEMPRE CURVAS E NÃO COTOVELOS NA INSTALAÇÃO HIDRAULICA DA PISCINA.
- TODOS OS PONTOS DE APARELHO SANITÁRIO DEVERÃO SER UTILIZADOS CONEXÕES DE PVC SOLDÁVEL AZUL COM BUCHA DE LATÃO.

MINISTÉRIO DA DEFESA	ANO	TIPO	FOLHA	MODIFICAÇÕES
<b>P C N</b>	2023	HID	1/2	A 27-04-2023
Programa Calha Norte				B
COMENTÁRIO	MUNICÍPIO DE CRIXÁS DO TOCANTINS - TO	LOCAL	AV. MARECHAL RONDON, QD.19, LT.05, CENTRO	C
OBRA	<b>REFORMA E AMPLIAÇÃO PREF. MUNICIPAL</b>			D
CONTEÚDO	PLANTA BAIXA SALA AMPLIAÇÃO BLOCO 01/ HALL DE ENTRADA BLOCO 02	DATA	03 ABRIL 2023	G
V I S I T O	PREFEITA MUNICIPAL ANA FLÁVIA A. S. MONTEIRO - CPF: 006.638.261-06	DM	METRO	H
	AUTOR ENG. CIVIL HONORATO FERREIRA DOS S. NETO	ESC	INDICADA	I
	CREA 307886/TO			



**1** PLANTA BAIXA - ESPELHO D'ÁGUA  
Esc. 1:25

### LEGENDA

- CASCATA DE EMBUTIR EM INOX LÂMINA CURTA L=2,00m h=2,00m
- PONTO DE TOMADA 220v i=10A
- RALO INOX ANTI TURBILHÃO
- COADEIRA A 10cm ABAIXO DO NÍVEL DA ÁGUA
- DISPOSITIVO DE ASPIRAÇÃO 10cm ABAIXO DO NÍVEL DA ÁGUA
- ENTRADA DE ÁGUA
- REGISTRO DE ESFERA

### NOTAS

- TODA TUBULAÇÃO COM 50mm
- UTILIZAR NO SISTEMA CURVA DE 90°
- FILTRO DE AREIA DE ALTA VAZÃO 45kg
- CONJUNTO MOTOR BOMBA 1/2CV CONVENCIONAL PARA SISTEMA

- TUBULAÇÃO CONVENCIONAL PVC Ø50mm
- DIREÇÃO DO FLUXO

### LISTA DE MATERIAIS

DESCRIÇÃO	QUANT.	UND.
CASCATA DE EMBUTIR EM INOX LÂMINA CURTA L=200cm h=200cm	01	UND
RALO INOX ANTI TURBILHÃO	02	UND
COADEIRA VAZÃO: 1,1 a 11 m³/h	01	UND
DISPOSITIVO DE ASPIRAÇÃO	03	UND
REGISTRO DE ESFERA	06	UND
TUBO PVC Ø50mm	27.35	M
CURVA PVC Ø50mm	12	UND
TÊ PVC Ø50mm	06	UND
FILTRO DE AREIA - 45Kg ATÉ 48.000 LITROS	01	UND
MOTOR BOMBA 1/2CV 220V PARA PISCINA	01	UND

MINISTÉRIO DA DEFESA	ANO	TIPO	FOLHA	MODIFICAÇÕES
<b>P C N</b>	2023	HID	2/2	A 27-04-2023
Programa Calha Norte				B
CONVENIENTE	LOCAL			C
MUNICÍPIO DE CRIXÁS DO TOCANTINS - TO	AV. MARECHAL RONDON, QD.19, LT.05, CENTRO			D
OBRA	ÁREAS			E
<b>REFORMA E AMPLIAÇÃO PREF. MUNICIPAL</b>	TERRENO: 1.443,87m² MANTER: 77,70m² REFORMAR: 434,45m² AMPLIAR: 43,78m² TOTAL: 555,93m²			F
CONTEUDO	DATA			G
PLANTA BAIXA DETALHES INSTALAÇÃO ESPELHO D'ÁGUA	03 ABRIL 2023			H
V I S I T O	DM		METRO	I
PREFEITA MUNICIPAL ANA FLÁVIA A. S. MONTEIRO - CPF: 006.638.261-06				
AUTOR ENG. CIVIL HONORATO FERREIRA DOS S. NETO CREA 307889/TO			INDICADA	