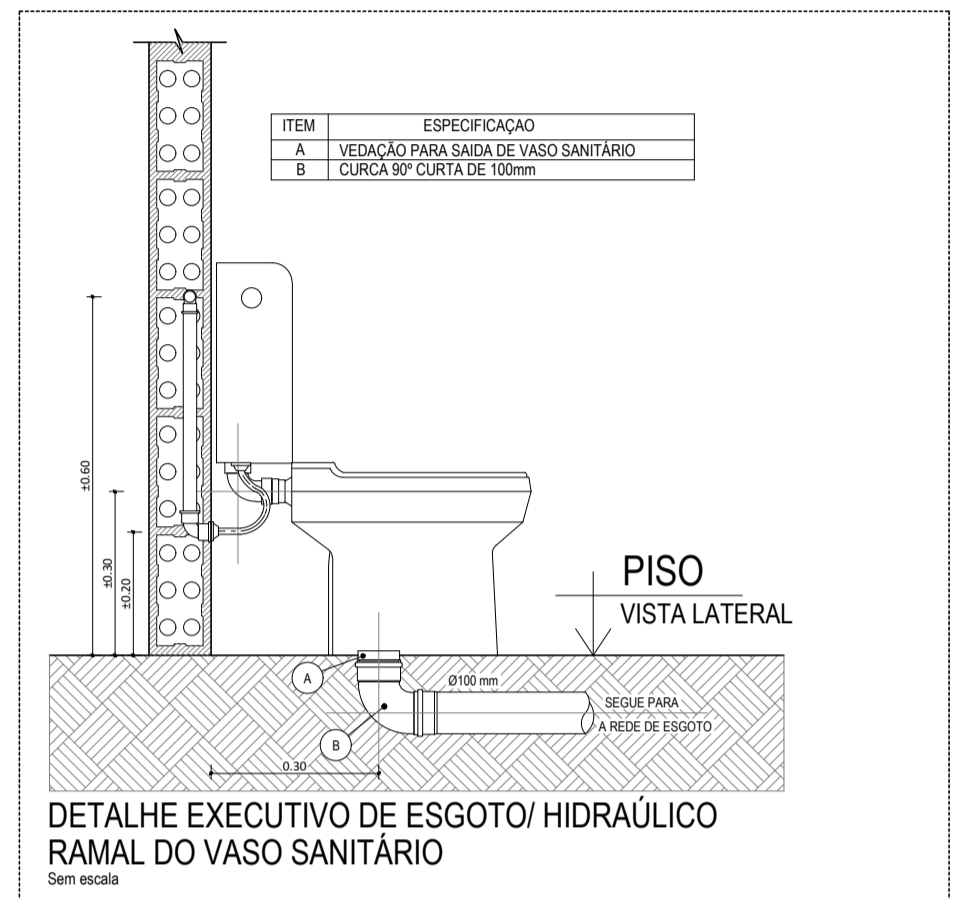
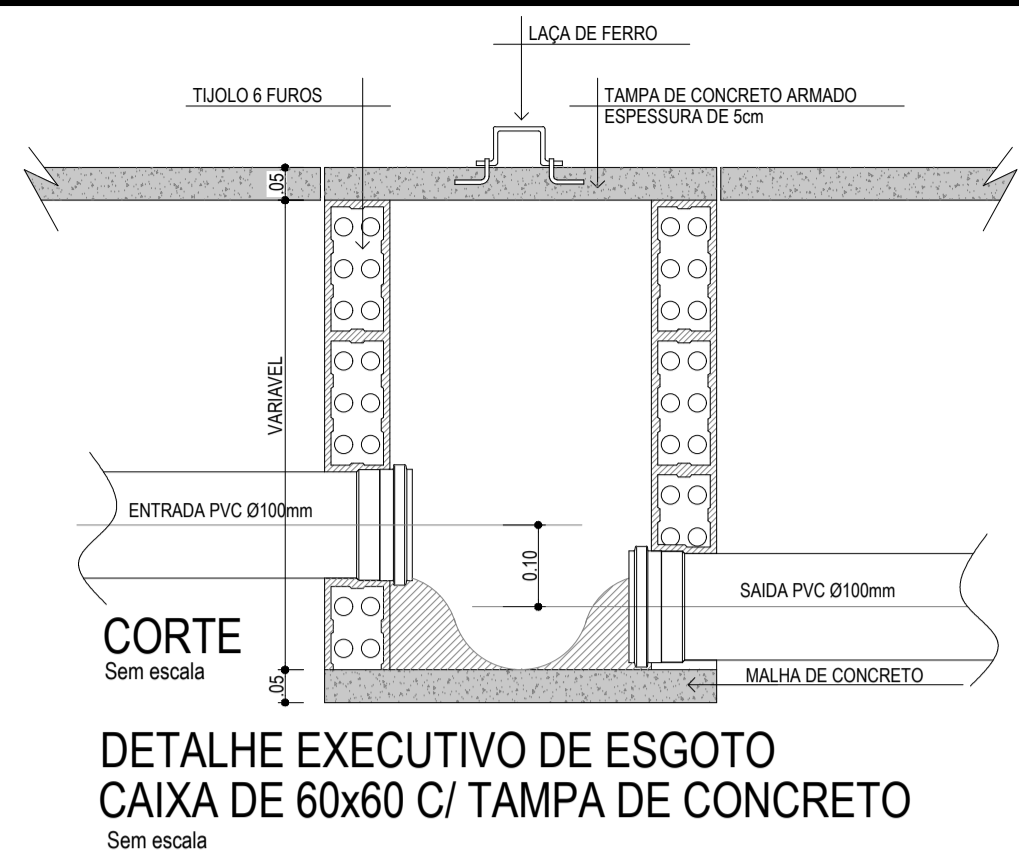
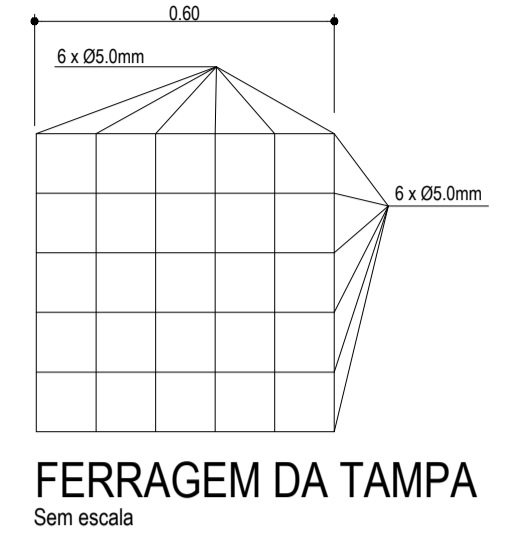
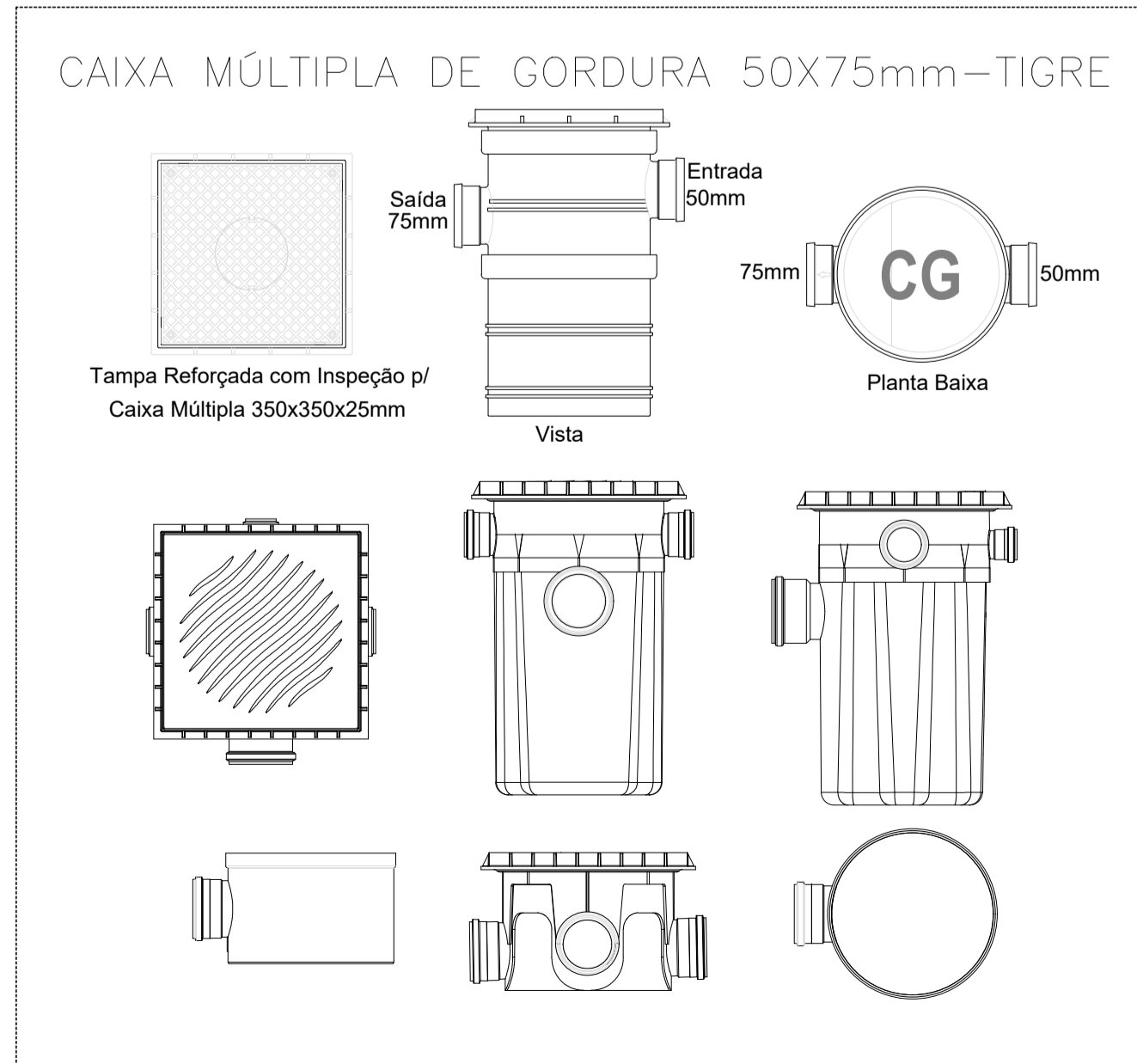
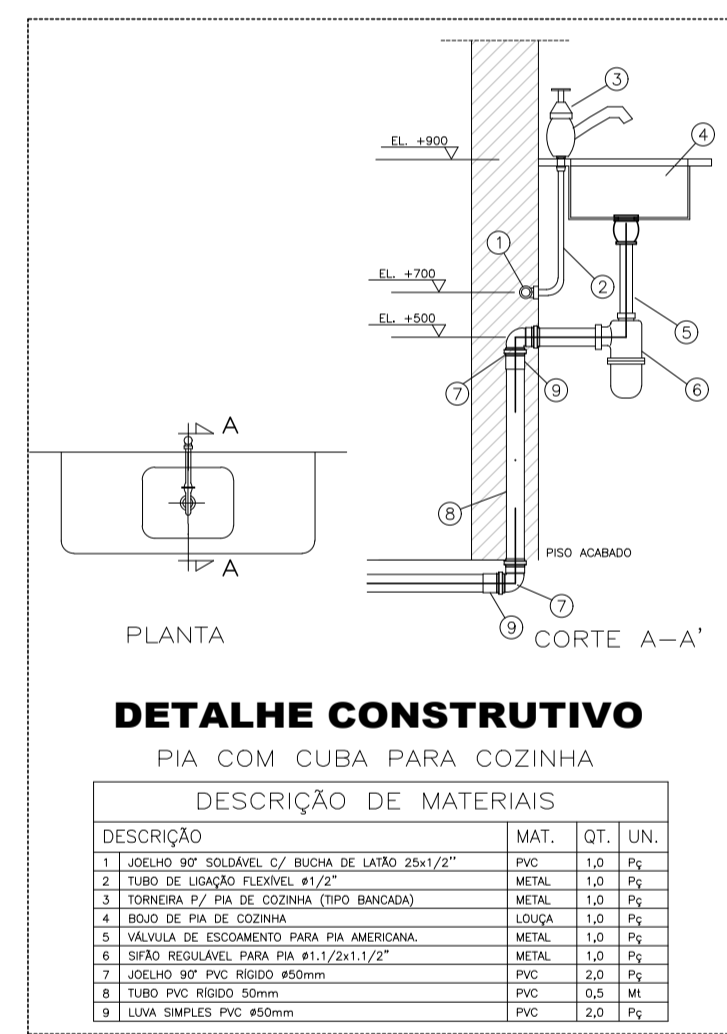
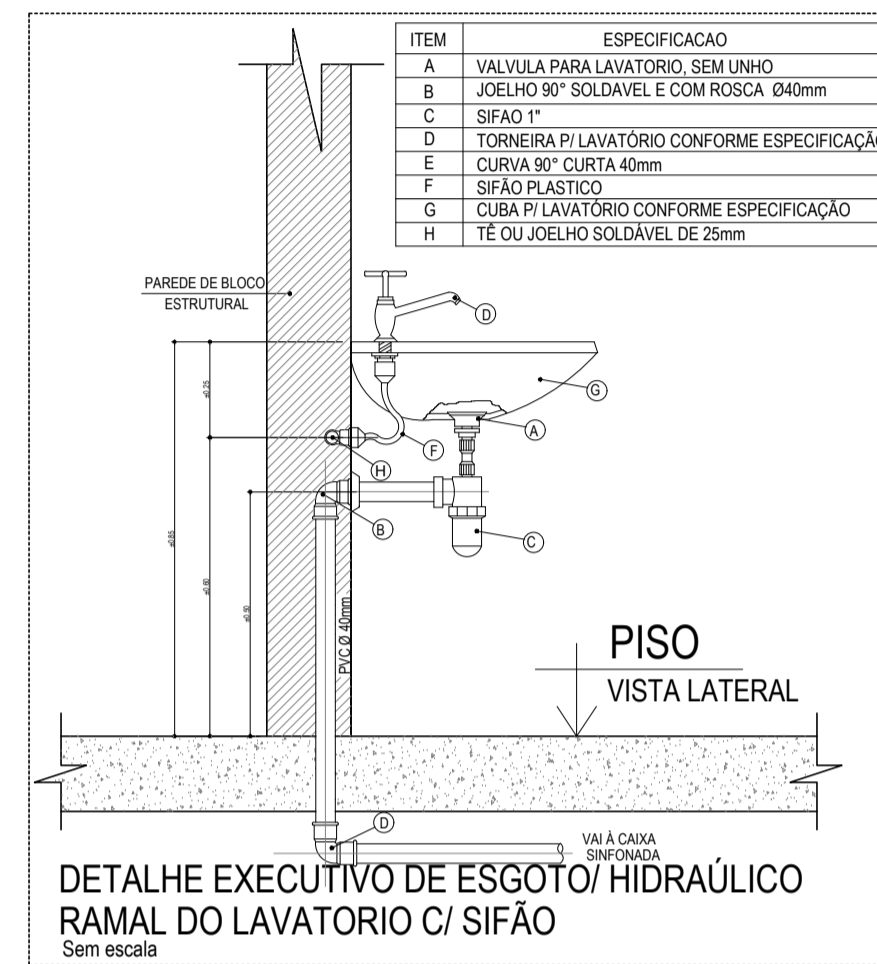
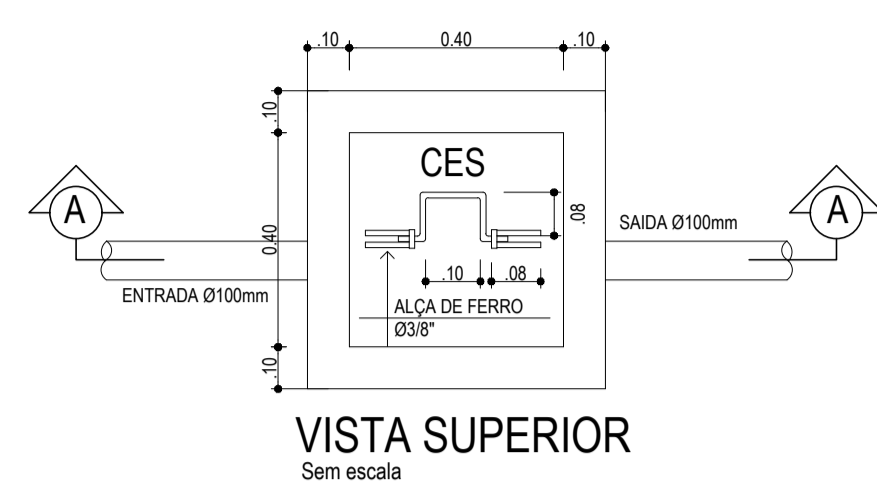
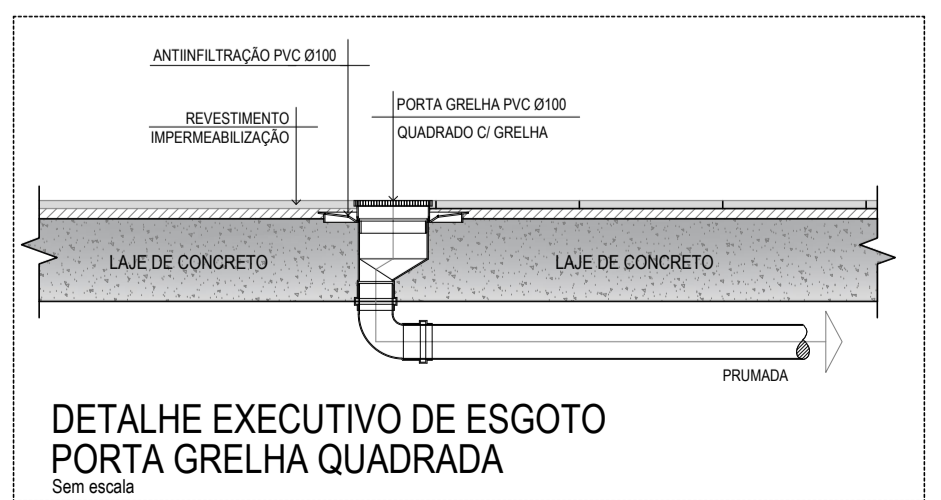


**1 PLANTA BAIXA - BANHEIROS/COPA - BLOCO 03**  
Esc. 1:50

CARGAS	PROFUNDIDADE 'h' (m)
INTERIOR DOS LOTES	0,30
PASSEIO	0,60
TRAFEGO DE VEICULOS LEVES	0,80
TRAFEGO PESADO E INTENSO	1,20
FERROVIA	1,50



**Lista de Materiais - BLOCO 03**

<b>Caixas de Passagem</b>	
Caixa de gordura PVC	
CG 30 cm	1 pç
Caixa de inspeção esgoto simples	
CE- 60x60 cm	1 pç
<b>PVC Acessórios</b>	
Caixa sifonada 100x100x50	3 pç
Sifão de copo p/ pia e lavatório 1" - 1.1/2"	4 pç
1" - 2"	1 pç
Sifão flexível c/ Adaptador 1.1/2" - 1.1/2"	2 pç
Válvula p/ pia 1"	1 pç
<b>PVC Esgoto</b>	
Curva 45 curta 100 mm	1 pç
Curva 90 curta 40 mm	1 pç
Curva 90 longa 40 mm	3 pç
Joelho 45 40 mm	11 pç
75 mm	5 pç
Joelho 90 100 mm	6 pç
50 mm	8 pç
75 mm	3 pç
Joelho 90 c/anel p/ esgoto secundário 40 mm - 1.1/2"	4 pç
Junção simples 100 mm - 75 mm	4 pç
100 mm - 100 mm	5 pç
Luva simples 100 mm	6 pç
50 mm	6 pç
Tubo rígido c/ ponta lisa 100 mm - 4"	10,23 m
40 mm	5,30 m
50 mm - 2"	9,39 m
75 mm - 3"	6,96 m
Tê sanitário 75 mm - 50 mm	3 pç

Legenda	
	Caixa Sifonada
	CE Caixas Inspeção Esgoto Simples
	CG PVC Caixas de Gordura
	Cap
	Chuveiro Residencial
	Curva 45 Longa para Esgoto Sanitário
	Curva 90 longa
	Joelho 45
	Joelho 90- coluna bolsa
	Junção simples
	Lavatório Residencial com sifão
	Pia de Cozinha Residencial com Sifão 50mm
	Ramais de Ventilação
	Tanque de Lavar Roupas DN 40mm
	Vaso Sanitário c/ J90°

**OBSERVAÇÕES DO SANITÁRIO:**

- UTILIZAR TUBOS DA TIGRE OU SIMILAR DE PRIMEIRA QUALIDADE.
- LIXAR E LIMPAR COMPLETAMENTE A SUPERFICIE A SER COLADA.
- TODAS AS LIGAÇÕES, DEVERÃO SER FEITAS POR FIRMAS ESPECIALIZADAS.
- ATENÇÃO AO PROJETO, QUALQUER MODIFICAÇÃO DEVERÁ CONSULTAR PRIMEIRO O PROJETISTA.
- A TUBULAÇÃO NÃO DEVERÁ FICAR SOLIDÁRIA À ESTRUTURA DA CONSTRUÇÃO, DEVENDO EXISTIR FOLGA AO REDOR DO TUBO NAS TRAVESSIAS DE ESTRUTURAS OU DE PAREDES, PARA SE EVITAR DANOS À TUBULAÇÃO NA OCORRÊNCIA DE EVENTUAIS RECALQUES (REBAIXAMENTO DA TERRA OU DA PAREDE APÓS A CONSTRUÇÃO DA OBRA).
- AS TUBULAÇÕES DEVEM SER ASSENTADAS EM TERRENO RESISTENTE OU SOBRE BASE APROPRIADA, LIVRE DE DETRITOS OU MATERIAIS PONTIAGUDOS.
- O FUNDO DA VALA DEVER SER UNIFORME E PARA TANTO, DEVE SER REGULARIZADO UTILIZANDO-SE AREIA OU MATERIAL GRANULAR.
- A EXTREMIDADE SUPERIOR DA COLUNA OU DO TUBO VENTILADOR DEVE ESTAR SEMPRE ABERTA À ATMOSFERA, ULTRAPASSANDO O TELHADO EM NO MÍNIMO 30 CM.
- NOS PÉS-DE-COLUNA, ONDE PODEM OCORRER IMPACTOS PROVOCADOS PELA QUEDA DE RESÍDUOS SÓLIDOS, NORMALMENTE LANÇADOS NOS ESGOTOS, DEVEM SER UTILIZADAS CONEXÕES REFORÇADAS CONFORME DETALHE.
- OS RALOS FORAM PROJETADOS PARA CAPTAR AS ÁGUAS PROVENIENTES DE CHUVEIROS E DE LAVAGEM DE PISOS. QUANDO EXISTIR A POSSIBILIDADE DE RETORNO DOS GASES DO ESGOTO PARA O INTERIOR DA RESIDÊNCIA, ORIGINANDO O MAU CHEIRO CARACTERÍSTICO, INDICA-SE CONECTAR ESTE RALO A UMA CAIXA SIFONADA TIGRE, PARA QUE ESTA PROMOVA A VEDAÇÃO CONTRA O MAU CHEIRO. POR SUA VEZ, AS TUBULAÇÕES DE ESGOTO DEVEM SER CONECTADAS AOS TUBOS DE VENTILAÇÃO.
- PARA A LIMPEZA DAS CAIXAS DE GORDURA E DE INSPEÇÃO DE ESGOTO, NÃO É RECOMENDADO FERRAMENTAS E ACESSÓRIOS COM ARESTAS CORTANTES. DEVE-SE EVITAR TAMBÉM O USO DE PRODUTOS QUÍMICOS POIS PODEM PROVOCAR REAÇÃO COM O PEADU OU PVC. USE APENAS ÁGUA, SABÃO NEUTRO, PANO, BALDE E ESPONJA.

MINISTÉRIO DA DEFESA	ANO	TIPO	FOLHA	MODIFICAÇÕES
<b>P C N</b>	2023	<b>SAN ÚNICA</b>	A	27-04-2023
Programa Calha Norte			B	
COMENTÁRIO: MUNICÍPIO DE CRIXÁS DO TOCANTINS - TO	LOCAL: AV. MARECHAL RONDON, QD.19, LT.05, CENTRO		C	
OBRA: REFORMA E AMPLIAÇÃO PREF. MUNICIPAL	ÁREAS: TERRENO: 1.443,87m²; MANUTENÇÃO: 77,70m²; REFORMAR: 434,45m²; E AMPLIAR: 43,78m²; TOTAL: 555,93m²		D	
CONTEÚDO: PLANTA BAIXA SALA AMPLIAÇÃO BLOCO 01/ FACHADA BLOCO 02	DATA: 03 ABRIL 2023		G	
V I S I T O	PREFEITA MUNICIPAL ANA FLÁVIA A. S. MONTEIRO - CPF: 006.638.261-06	DM	H	
AUTOR: ENG. CIVIL HONORATO FERREIRA DOS S. NETO	ESC: CREA 307886/TO	ESC	I	
			INDICADA	